



РУКОВОДСТВО ПОЛЬЗОВАТЕЛЯ

Содержание

Содержимое упаковки.....	3
Краткое руководство по установке и использованию.....	4
Важная информация.....	23
Использование по назначению.....	23
Использование датчика.....	23
Требования к утилизации.....	24
Технические характеристики.....	24
Декларация о соответствии нормам ЕС.....	25

Перед началом работы



Настало время повысить свой опыт выполнения сборки.

Для установки iGRILL 3 необходимо загрузить бесплатное приложение BILT™ для получения пошаговой 3D инструкции.

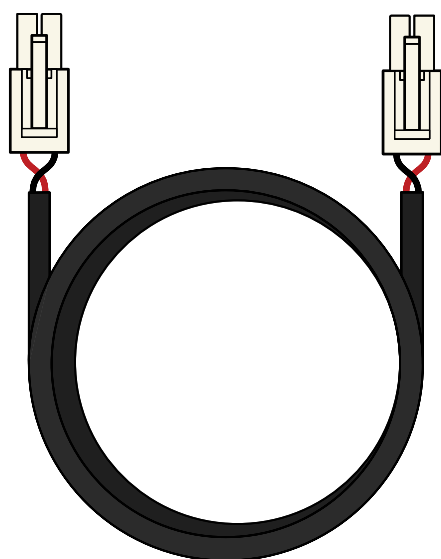
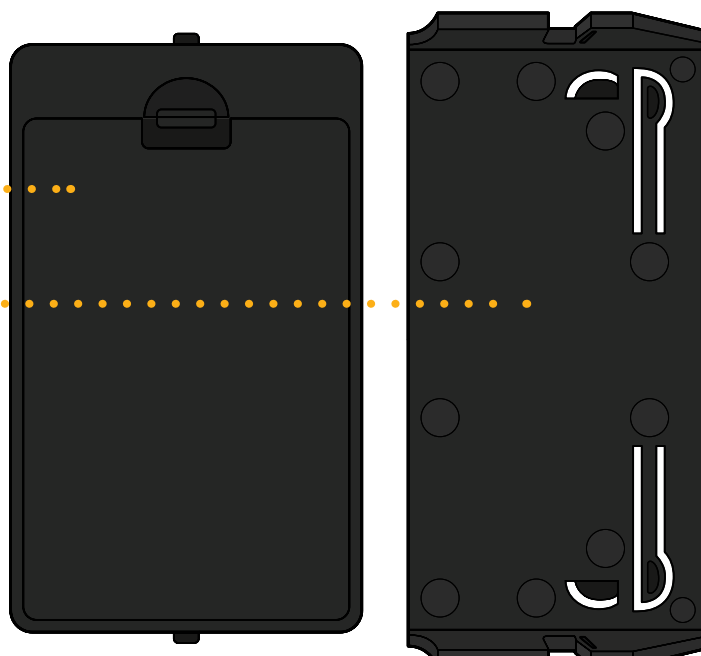
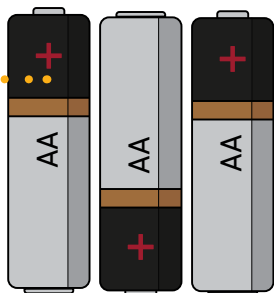


Содержимое упаковки

Батарейный отсек

Кронштейн батарейного отсека

Батарейки типа AA (3 шт.)



Провод аккумуляторной батареи



Зажим для фиксации провода

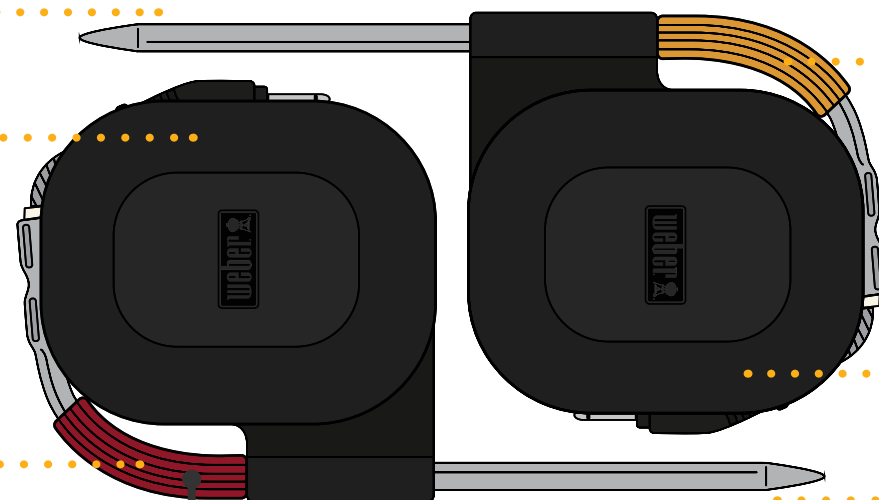
iGRILL 3



Датчик для мяса

Защитная обертка датчика

Индикатор датчика красного цвета



Индикатор датчика желтого цвета

Защитная обертка датчика

Датчик для мяса

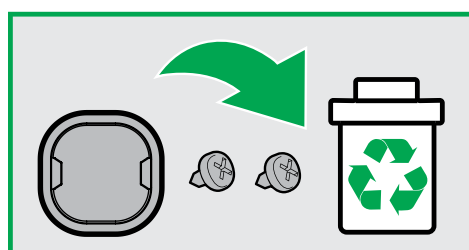
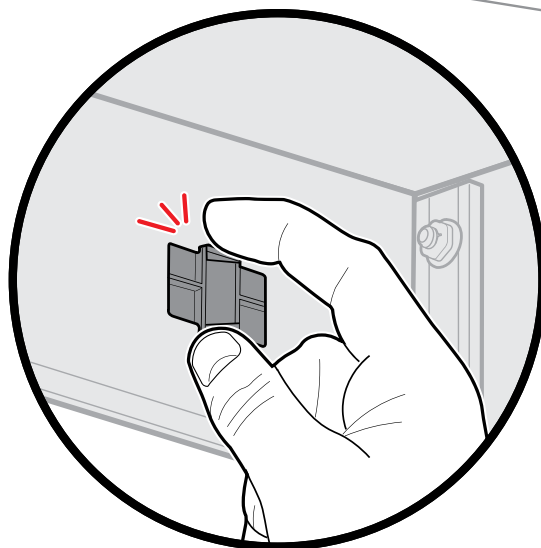
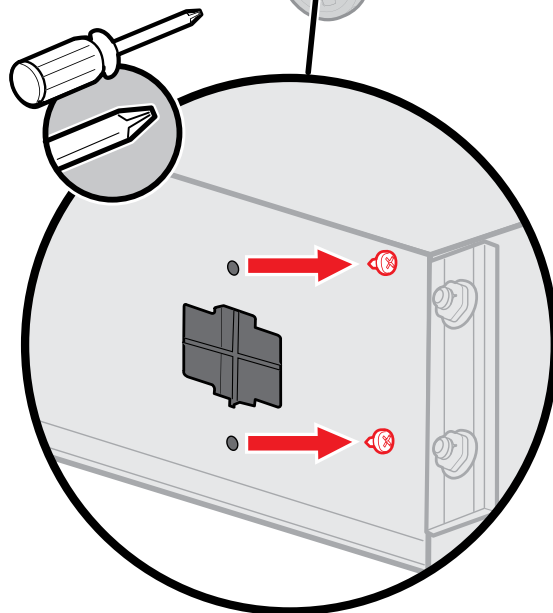
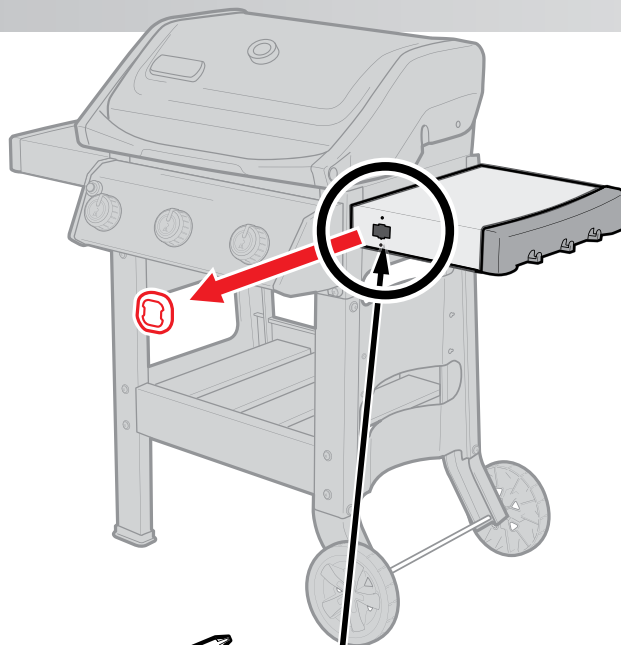


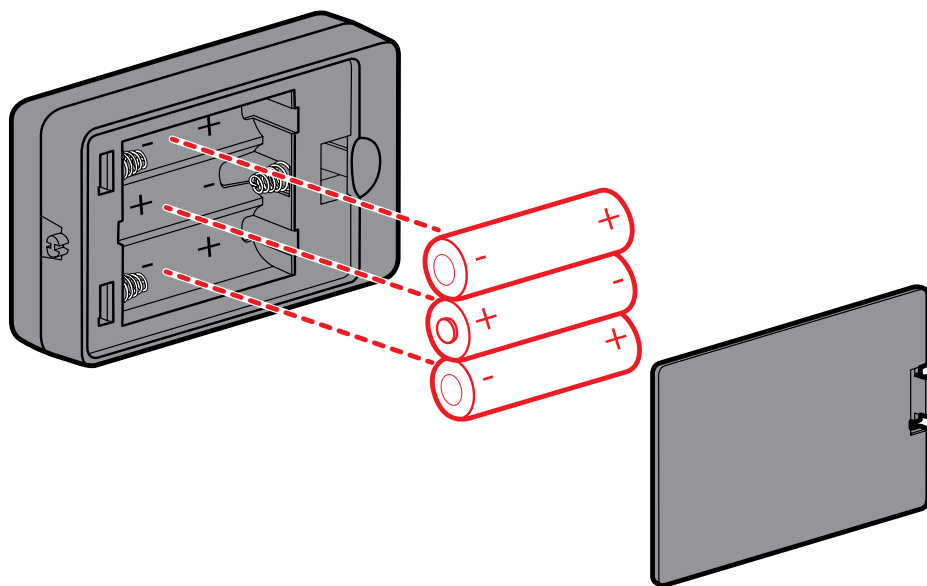
ОСТОРОЖНО!

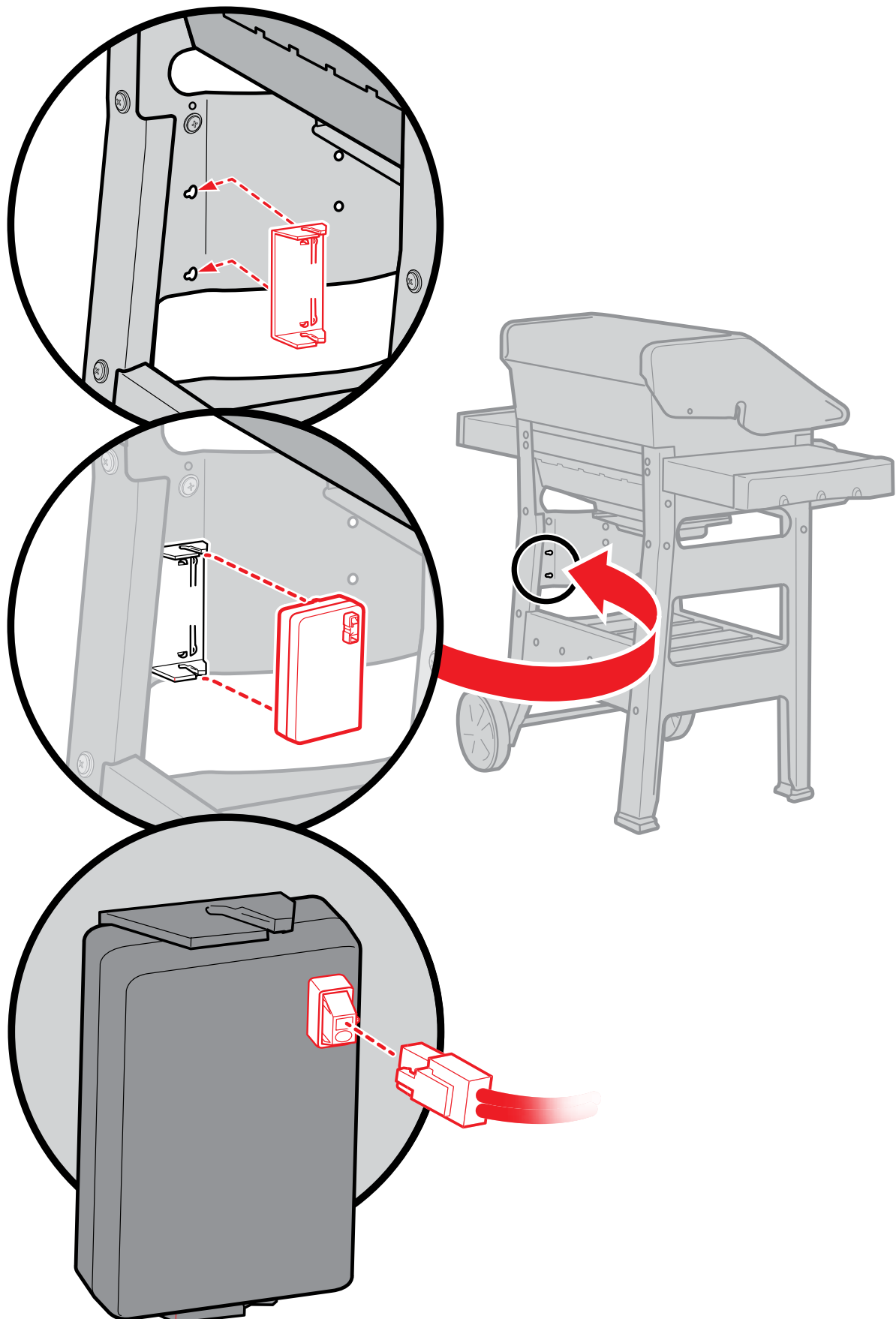
Датчик нагревается. Необходимо использовать рукавицы.

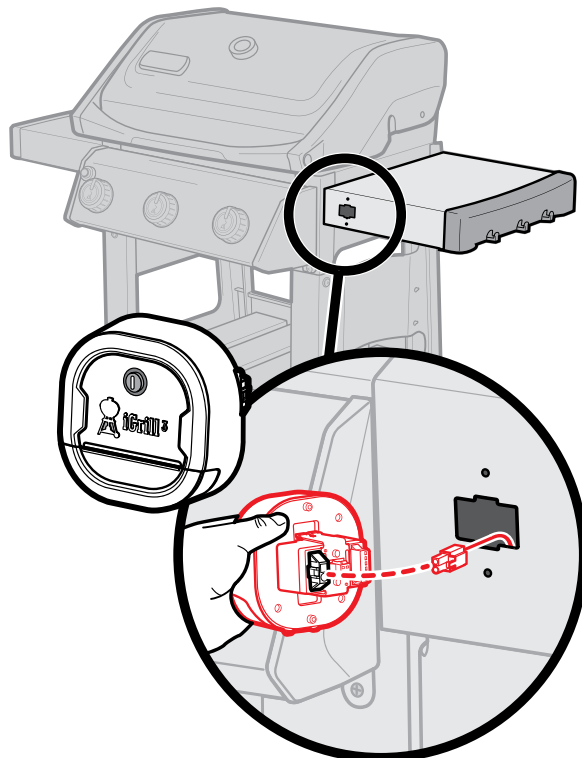
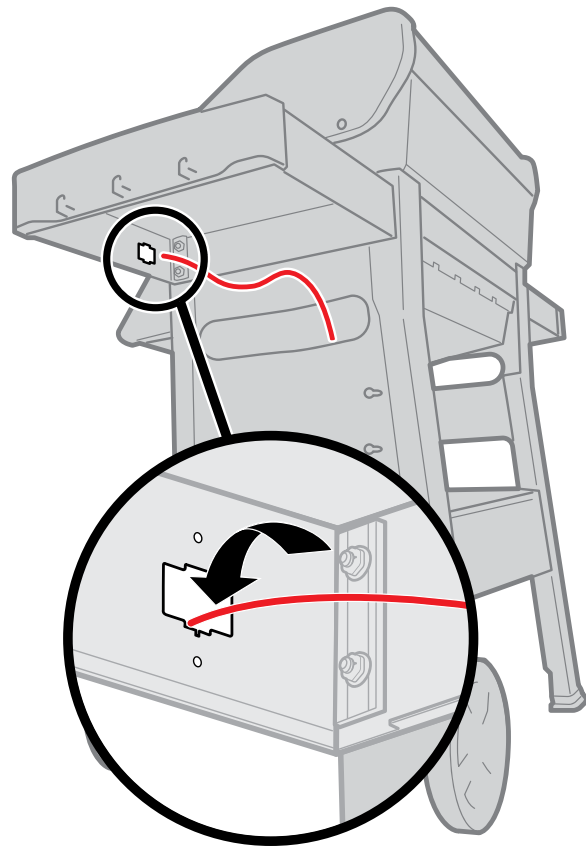
1

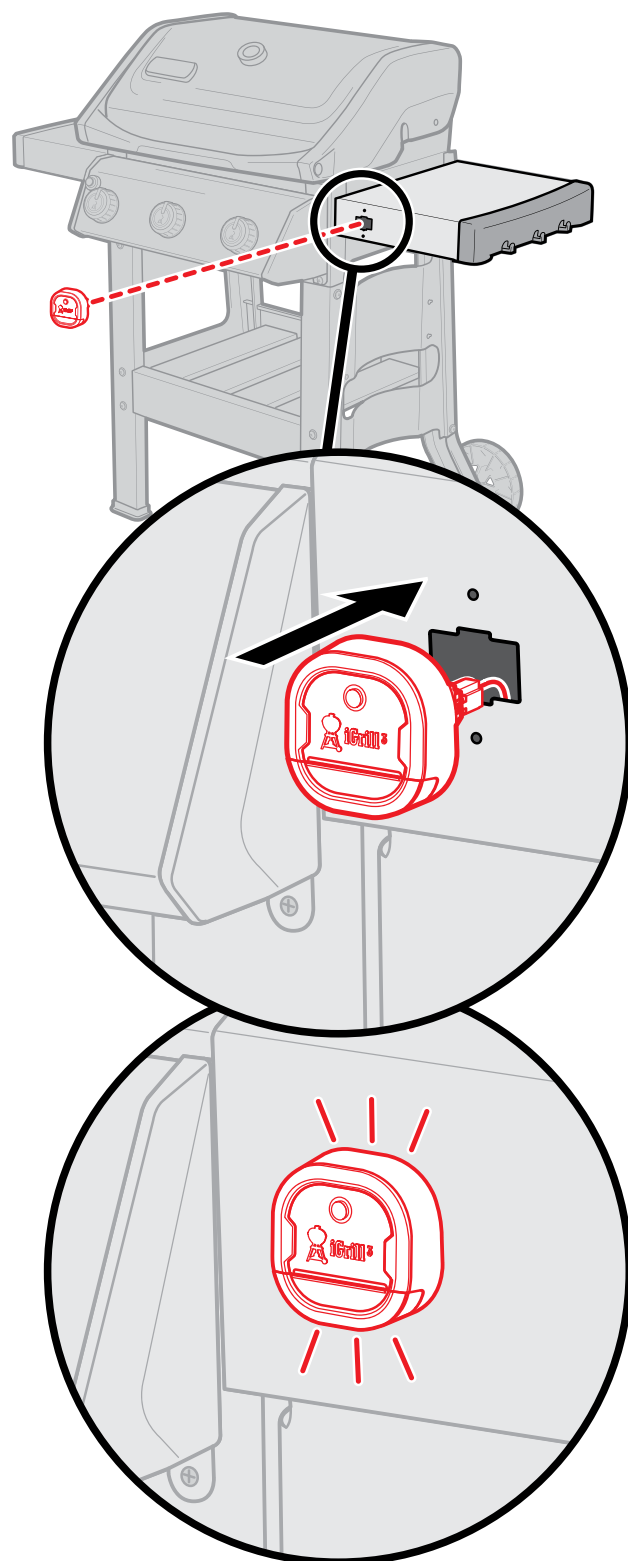
SPIRIT II

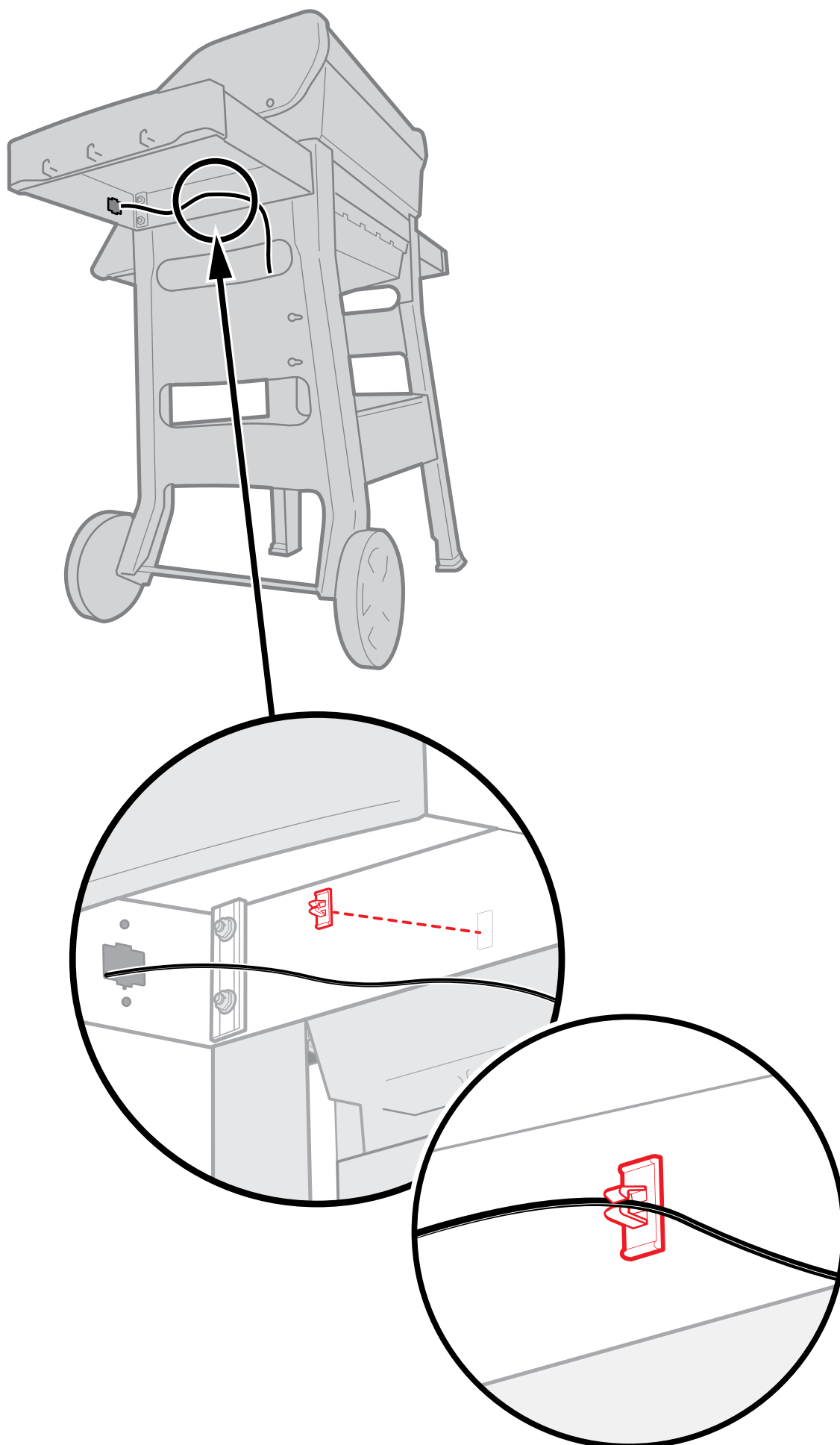










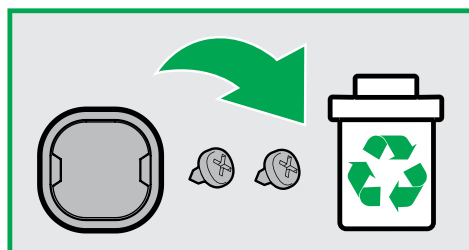
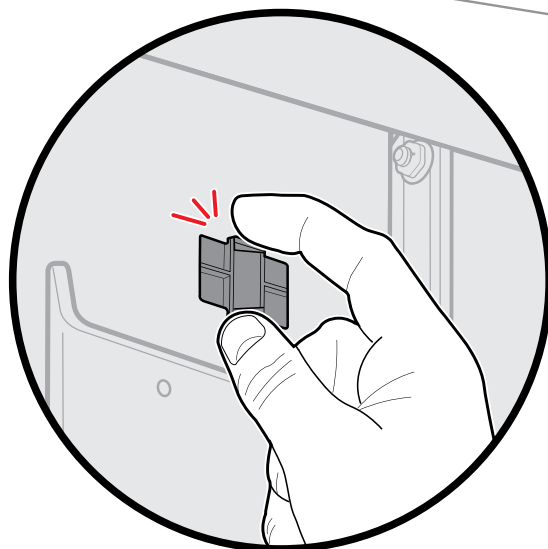
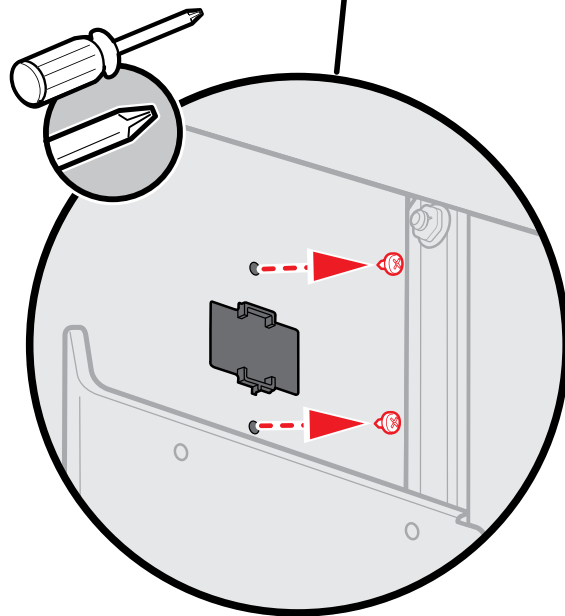
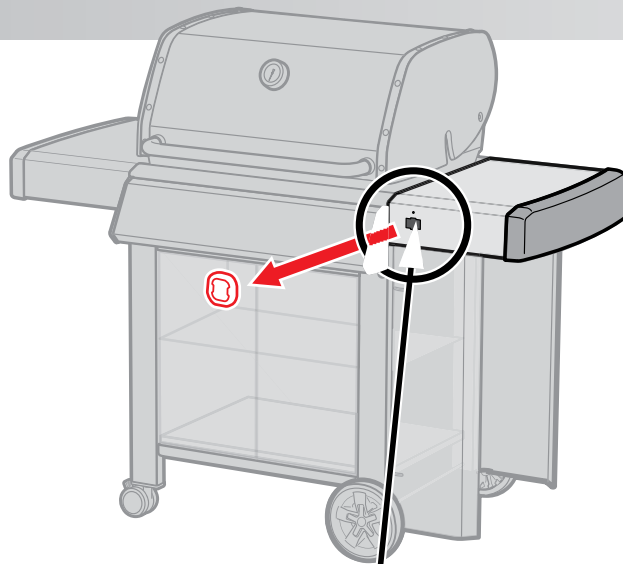


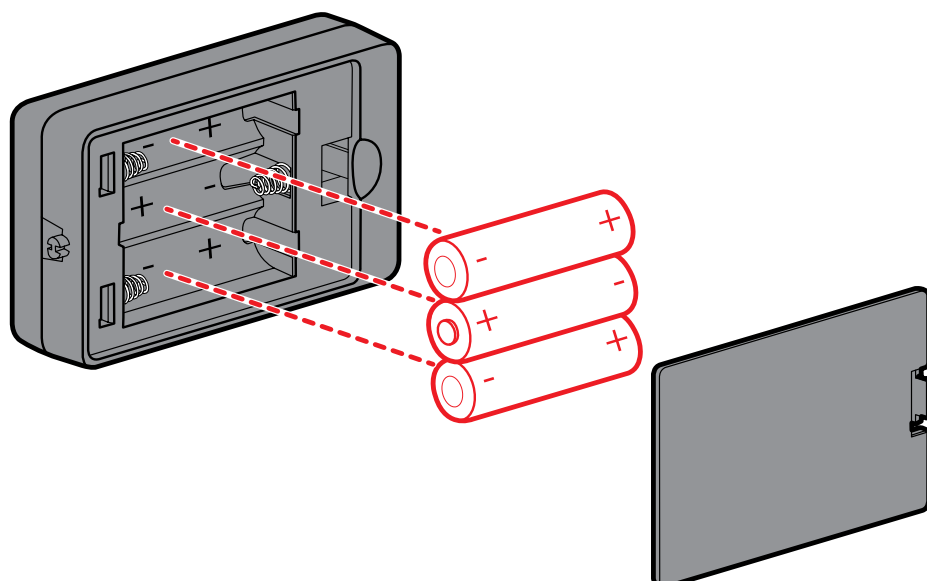
1

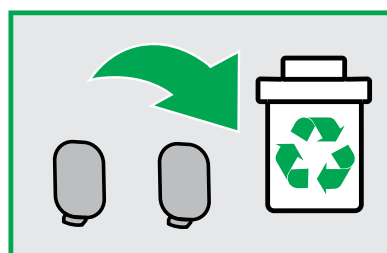
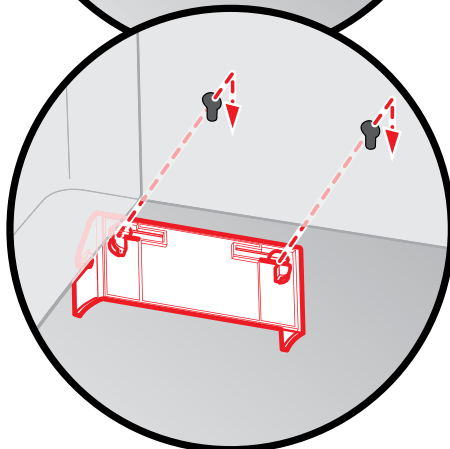
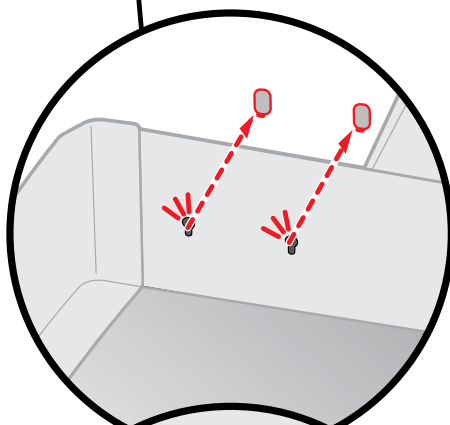
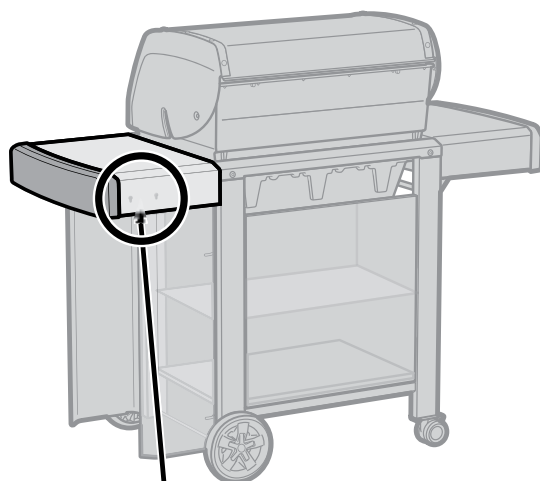
GENESIS II

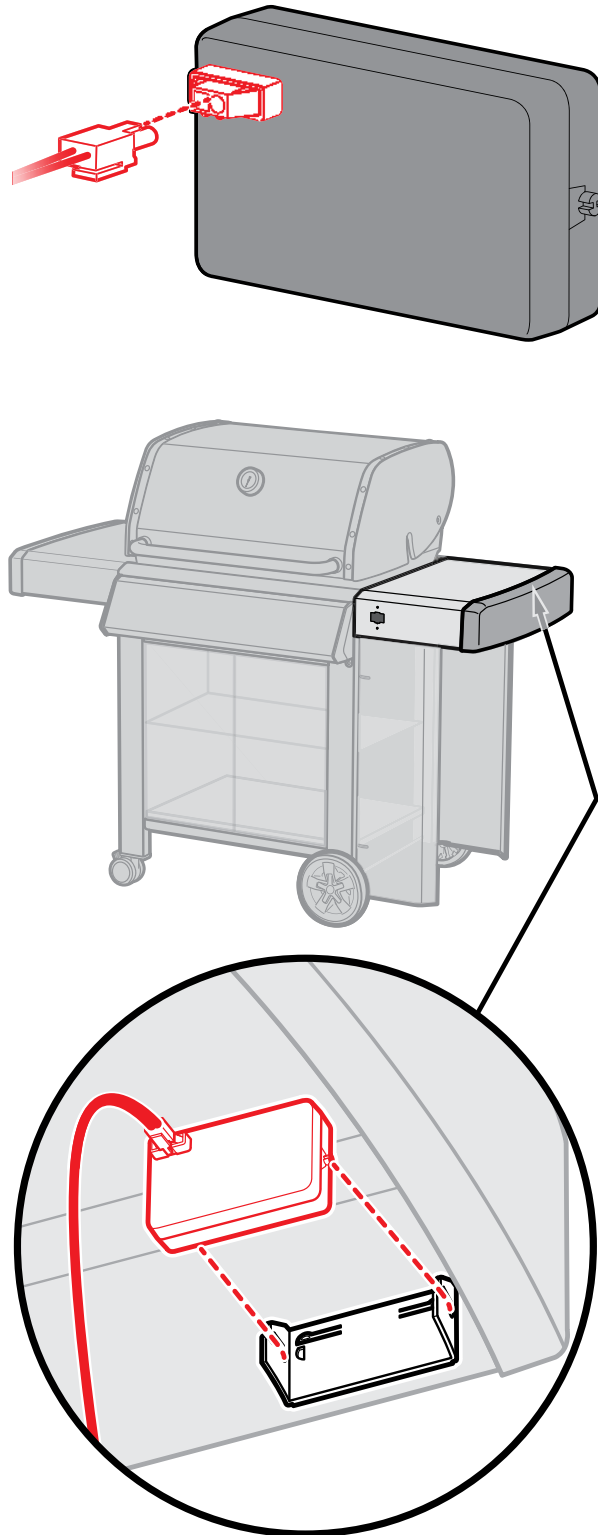
GENESIS II

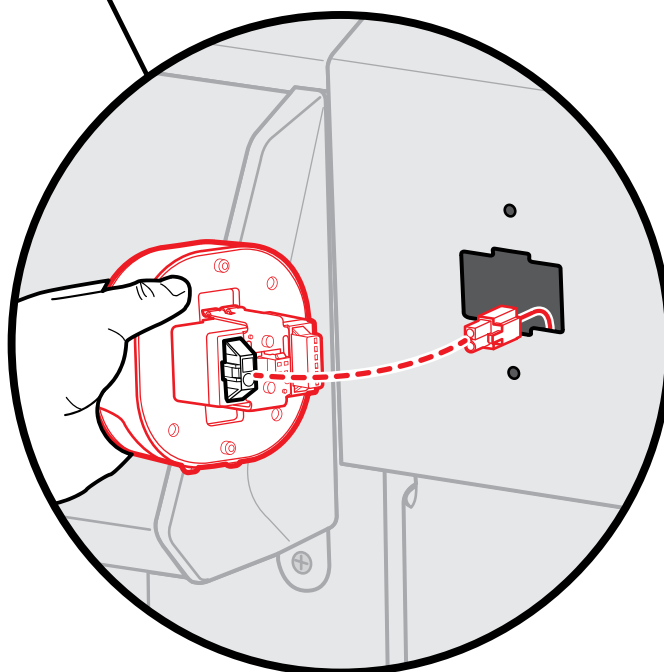
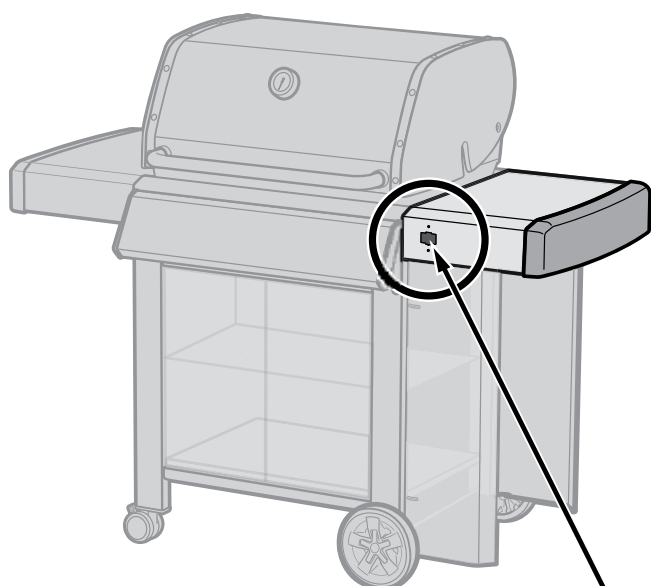
LX

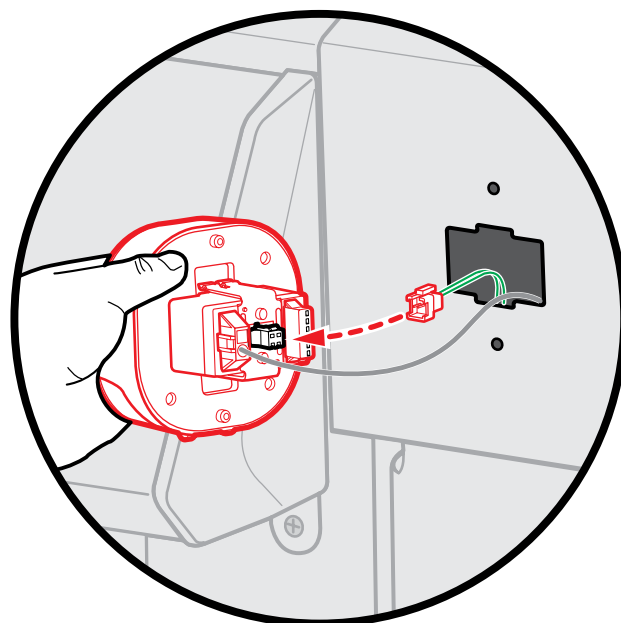
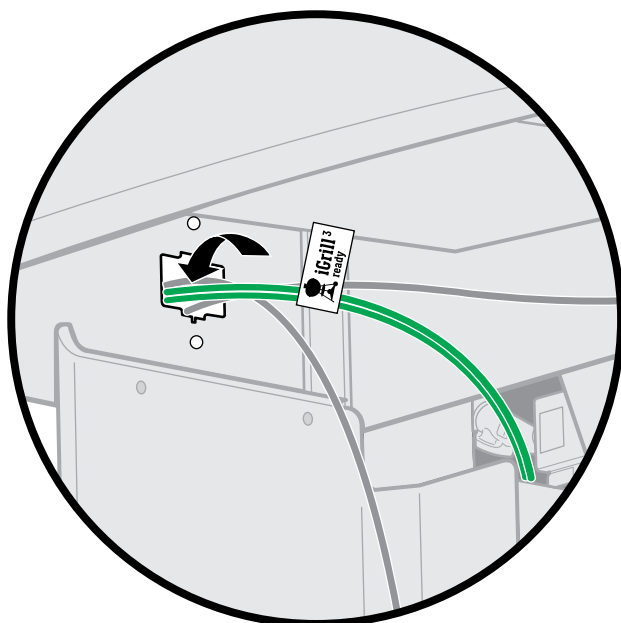


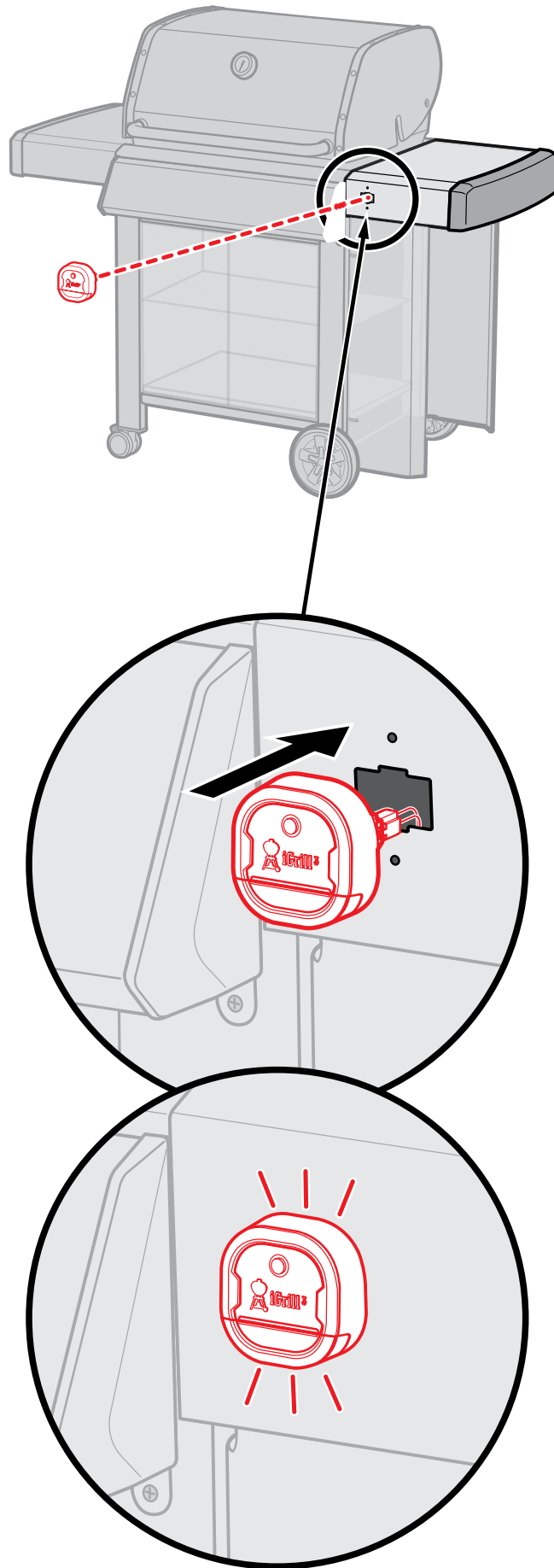


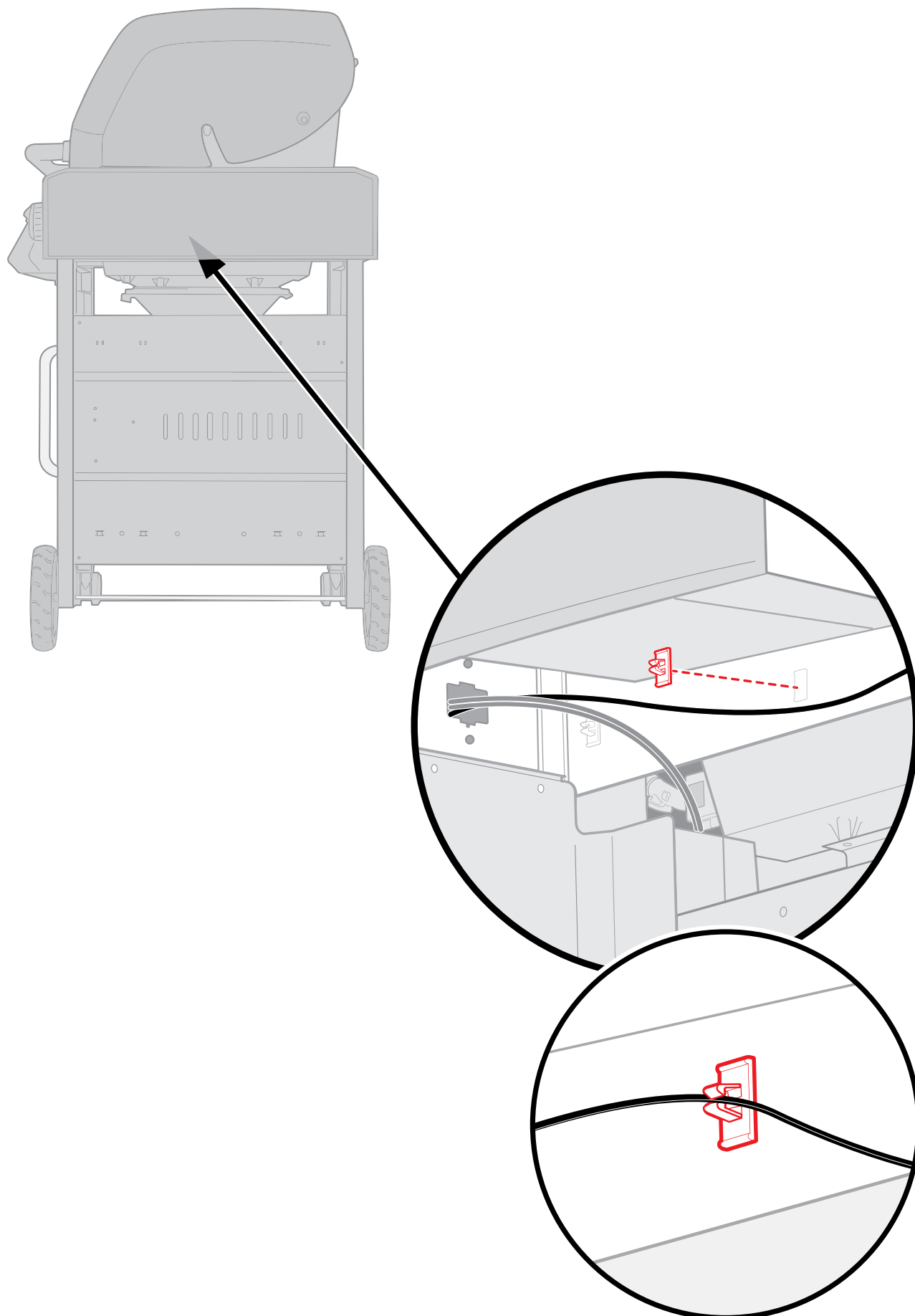




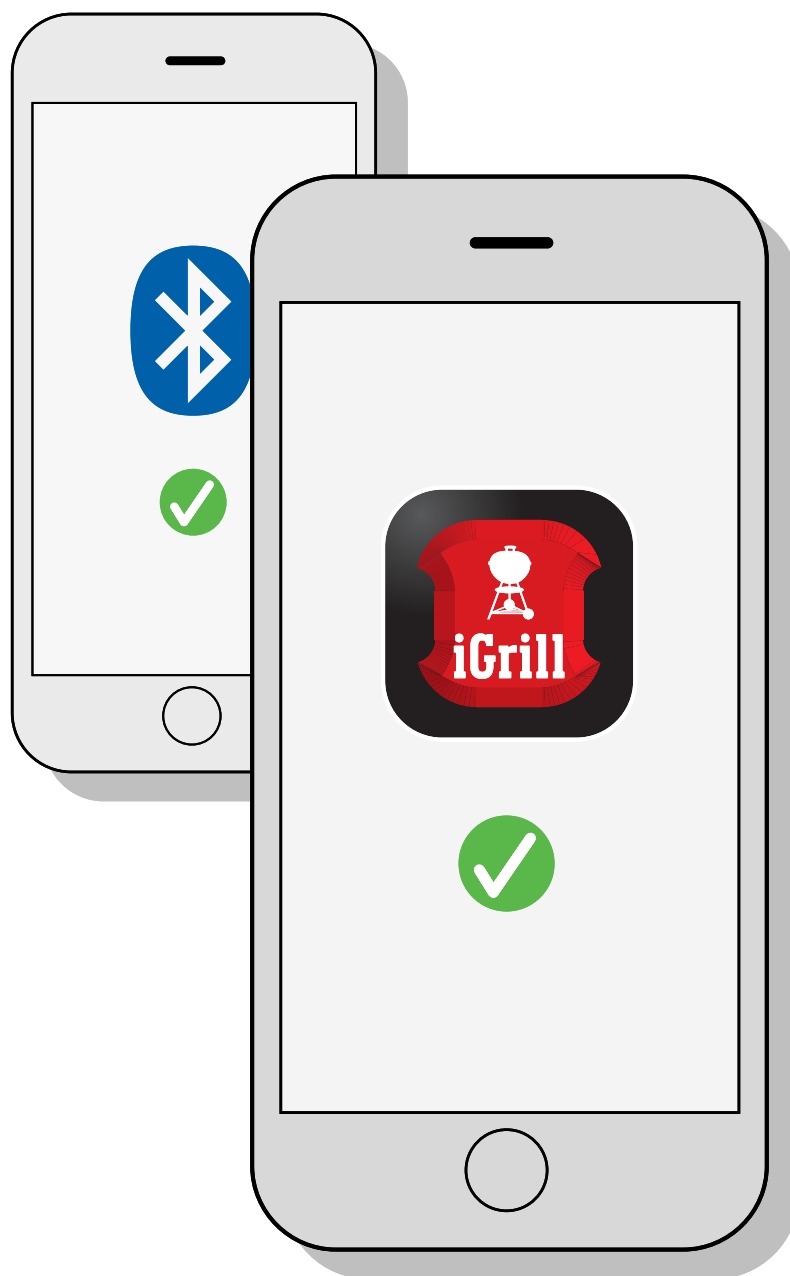








1



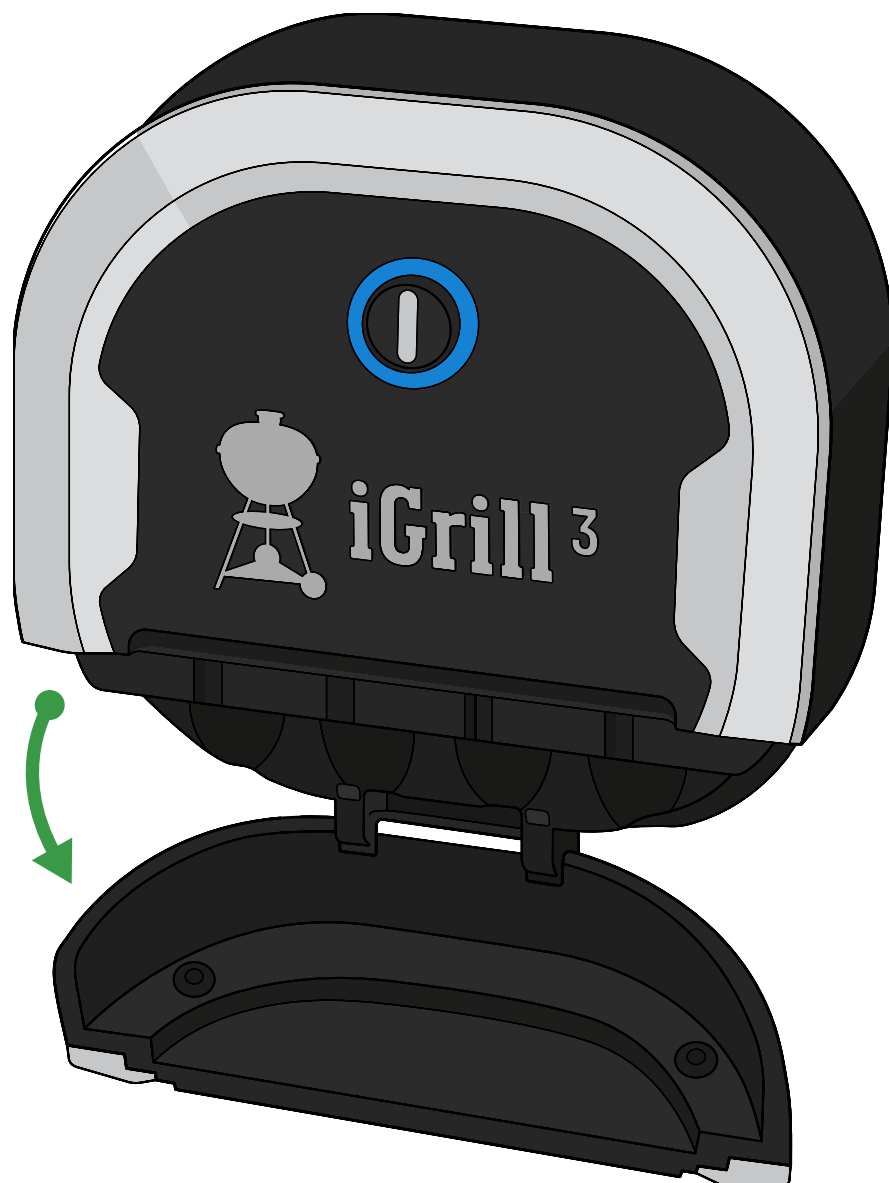
Загрузить приложение WEBER iGRILL App.
Затем включить функцию Bluetooth® на
своем смартфоне в разделе «Настройки».

2



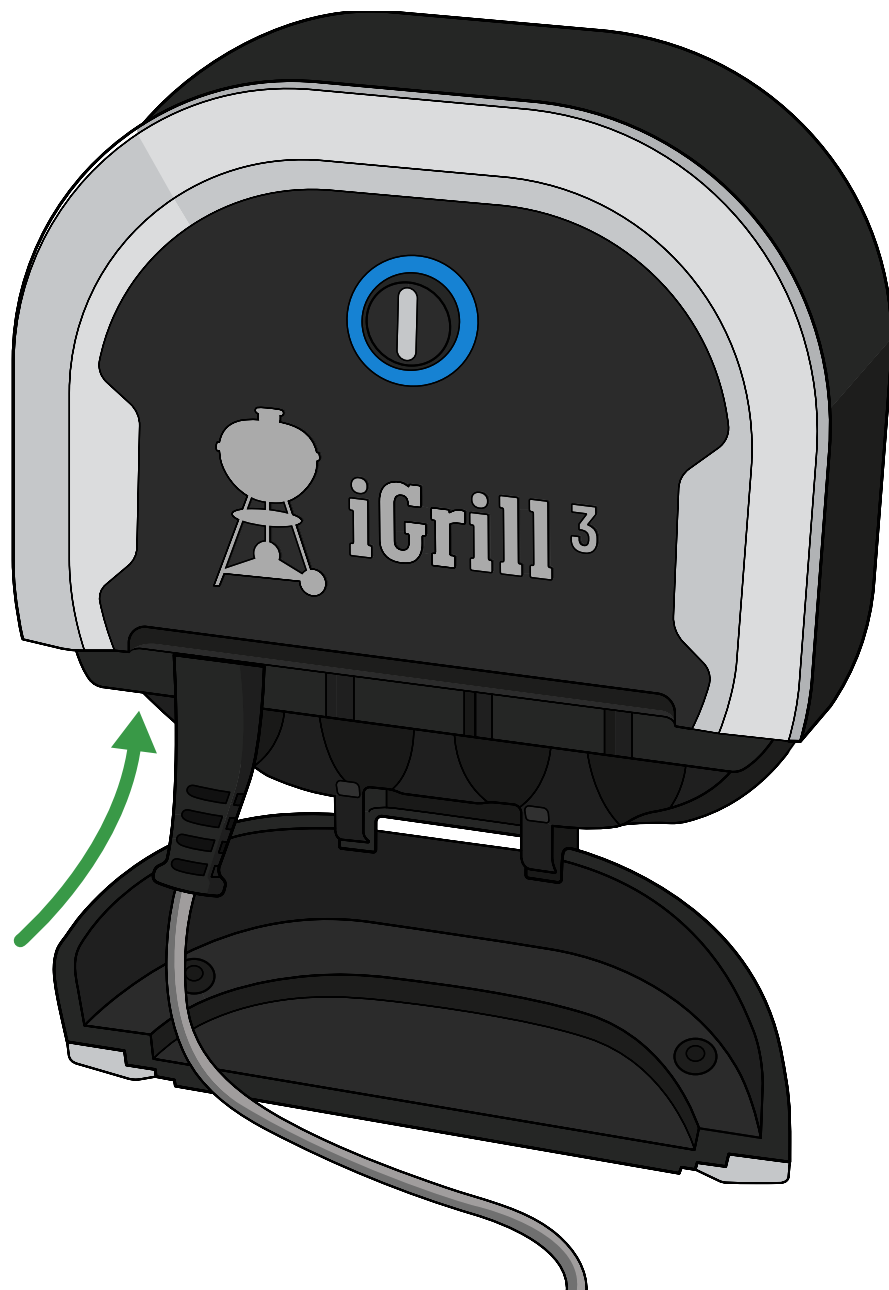
Включить iGRILL 3 однократным нажатием на кнопку питания. Будет слышен разовый звуковой сигнал.

3



Открыть крышку на передней панели iGRILL 3, чтобы обнажить порты датчика.

4



Вставить один или более датчиков в порты.



ОСТОРОЖНО. Опасность получения ожогов.

Использование датчиков температуры без соответствующей защиты для рук может привести к получению серьезных ожогов. Во избежание получения ожогов необходимо носить теплозащитные перчатки на всем протяжении использования данного изделия.

5



Запустить приложение WEBER iGRILL App на своем смартфоне. Следовать указаниям по подключению, которые представлены в приложении.

Теперь функция iGRILL 3 готова к использованию.

Дополнительная информация, обучающие видеосюжеты, а также великолепные идеи для приготовления блюд на гриле представлены на вебсайте weber.com/igrillsupport.

Важная информация

Посетив веб-страницу weber.com/igrillsupport, пользователь получит более подробные сведения о совместимости устройств и языках, которые поддерживает приложение WEBER iGRILL, ознакомится с полным руководством пользователя и обучающими видеосюжетами, а также получит подлинное вдохновение для приготовления восхитительных блюд на гриле. Необходимо полностью прочесть руководство пользователя, в частности, информацию по технике безопасности перед первым использованием WEBER iGRILL 3 и строго следовать указаниям в процессе эксплуатации устройства.

Использование по назначению

Используйте данное устройство только для измерения и контроля температуры обжариваемых на гриле WEBER продуктов, совместимых с iGRILL. Использование не по назначению может привести к повреждению. Изготовитель и торговый представитель не несут ответственности за ущерб, возникающий в результате использования не по назначению. При использовании iGRILL 3 не оставляйте гриль без присмотра и следуйте всем указаниям, представленным в руководстве владельца гриля.

Примечание. Устройство не предназначено для использования детьми и лицами с ограниченными физическими, сенсорными или умственными способностями.

Примечание. Запрещается использовать одновременно старые и новые батарейки. Запрещается использовать одновременно щелочные, стандартные или аккумуляторные батарейки.

Использование датчика для мяса



ОСТОРОЖНО. Риск получения травм. Датчики очень острые. Необходимо соблюдать осторожность при обращении с датчиками.



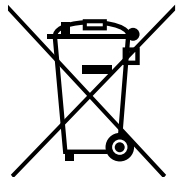
ОСТОРОЖНО. Опасность получения ожогов. Использование датчиков без соответствующей защиты для рук может привести к получению серьезных ожогов. В процессе эксплуатации гриля не следует прикасаться к цветным индикаторам датчика голыми руками, поскольку индикаторы не имеют теплоизоляции. Во избежание получения ожогов необходимо носить жаростойкие перчатки на всем протяжении использования данного изделия.

Важное примечание. При использовании датчиков необходимо располагать провод таким образом, чтобы исключить возможность воздействия на него пламени или температуры выше 380 °C. Не следует подвергать датчики воздействию температуры ниже -30 °C. Температуры ниже -30 °C и выше 300 °C не отображаются в приложении и могут привести к отключению датчика.

Следует очистить датчики перед первым использованием. Запрещено мыть датчики в посудомоечной машине. Запрещается использовать химические вещества или абразивные моющие средства для очистки датчиков. Необходимо протереть датчики влажным полотенцем или бытовой салфеткой. Необходимо принять меры, чтобы не допустить контакта с водой проводки датчиков и того участка, где проводка входит в датчик.

Датчики не являются водонепроницаемыми, их контакт с водой может стать причиной повреждения. Запрещено погружать датчики в воду.

Требования к утилизации



Данное изделие не следует утилизировать вместе с обычными бытовыми отходами. Пользователь обязан принести устройства в определенный пункт сбора для утилизации электрического и электронного оборудования, чтобы обеспечить экологически-безопасную утилизацию.



ОСТОРОЖНО. Требования по утилизации батареек. Запрещается бросать батарейки в открытый огонь. Батарейки должны утилизироваться в соответствии с требованиями местного законодательства.

Технические характеристики

Частотный диапазон (МГц): 2402,0–2480,0 МГц

Выходная мощность (Вт): 0,0012 Вт

Декларация о соответствии нормам ЕС

iGRILL 3

1. **Торговая марка:** Weber
Название модели: iGRILL 3
Номер модели: 7205
Описание изделия: Беспроводной термометр Bluetooth для измерения температуры пици во время приготовления на гриле
2. **Производитель:** Weber-Stephen Products LLC. 1415 S. Roselle Road, Palatine IL, 60067, USA (США)
3. Мы, компания Weber-Stephen Products LLC, расположенная по адресу 1415 S Roselle Road, Palatine IL, 60067, USA (США), выпускаем настоящую декларацию о соответствии под свою единоличную ответственность.
4. **Предмет заявления:** Изделие WEBER iGRILL 3, оснащенное передатчиком, двумя датчиками температуры, аккумуляторным блоком и тремя щелочными батарейками (AA).
5. Указанный выше предмет заявления соответствует следующему гармонизированному законодательству Евросоюза:

Директива 2014/53/EU по радиооборудованию (RED):

Безопасность и охрана здоровья

Директива 2012/19/ЕС об отходах электрического и электронного оборудования (WEEE).

Директива 2011/65/ЕС об ограничении содержания опасных веществ в отходах электрического и электронного оборудования (RoHS 2).

Регламент № 1907/2006 о регистрации, экспертизе, лицензировании и ограничении обращения химических веществ (REACH).

Регламент (ЕС) 1935/2004 о материалах и изделиях, вступающих в контакт с пищевыми продуктами. Постановление Совета Европы CM/res (2013)9 о металлах и сплавах, используемых в материалах и изделиях, вступающих в контакт с пищевыми продуктами.

6. **Гармонизированные стандарты:**
Безопасность и охрана здоровья:
EN 60950-1:2006+A11:2009+A1:2010+A12:2011+A2:62479:2010
EN 62479:2010

Электромагнитная совместимость:

EN 301 489-17 V2.2.1:2012-09

EN 301 489-1 V1.9.2:2011-09

EN 55014-1:2006+A1:2009+A2:2011

EN 55014-2:1997+A1:2001+A2:2008

Радиооборудование:

EN 300 328 V1.8.1:2012-06

7. **НЕ ПРИМЕНИМО**

8. Предмет настоящего заявления функционирует с использованием программного обеспечения и смартфона с установленным приложением, к которому подключается программное обеспечение.

9. Подписано по поручению и от имени компании
Weber-Stephen Products LLC Palatine, IL USA (США) 2 июля 2017 года

Ralph N. Ten Bruin

Ральф Н. Тен Бруин (Ralph N. Ten Bruin), генеральный директор по нормативно-правовому регулированию



Производитель:

Weber-Stephen Products LLC

1415 S. Roselle Road
Palatine, IL 60067-6266
USA (США)

Импортер:

Weber-Stephen Products (EMEA) GmbH

Leipziger Straße 124
10117 Берлин
Тел.: (+49) 307554184-0

Контактные данные отдела работы с клиентами:

Weber-Stephen France SAS

C.S. 80322 - 95617,
Cergy Pontoise Cedex, FRANCE
Тел.: (+33) 810 19 32 37
service.consommateurs@weberstephen.com
FR, ES, PT, IT, BE, LU, NL

Weber-Stephen Deutschland GmbH

Rheinstrasse 194, 55218
Ingelheim, DEUTSCHLAND
Тел.: (+49) 6132 8999 0
info-de@weberstephen.com
DE, AT, CH, HU, CZ, SK, RO, RU, HR, BG,
GR, SI, UA, CY, AE, KW, QA, BH, SA, EG

Weber-Stephen Nordic ApS

Bøgildsmindevej 23, DK-9400,
Nørresundby, DANMARK
Тел.: (+45) 99 36 30 10
info@weberstephen.dk
DK, SE, FI, NO, LV, EE, LT

Weber-Stephen Polska Sp. z o.o.

Ul. Minerska 29 lok.1, 04-506
Warszawa, POLSKA
Тел.: (+48) 22 392 04 69
info-pl@weberstephen.com
PL

Weber-Stephen Products (U.K.) Limited

10th Floor - Metro Building, 1 Butterwick,
Hammersmith, London W6 8DL, UK
Тел.: +44 (0) 203 630 1500
customerserviceuk@weberstephen.com
GB, IE

Weber Stephen Turkey Ev ve Bahçe

Malzemeleri Ticaret Ltd. Şti
İstoç Toptancılar Çarşısı C Blok 4. Kat No: 31
34219 Mahmutbey/Güneşli / İstanbul
Тел.: +90 212 659 64 80 Pbx
Факс: +90 212 659 64 83
TR

Словесный знак Bluetooth® и логотипы являются зарегистрированными торговыми марками, принадлежащими компании Bluetooth SIG, Inc. Любое использование указанных торговых марок компанией Weber-Stephen LLC. осуществляется по лицензии. Другие торговые марки и торговые названия являются собственностью соответствующих владельцев.

