



КОПТИЛЬНЯ DRUM BRONCO PRO

РУКОВОДСТВО ПО ПРОДУКТУ

МОДЕЛЬ

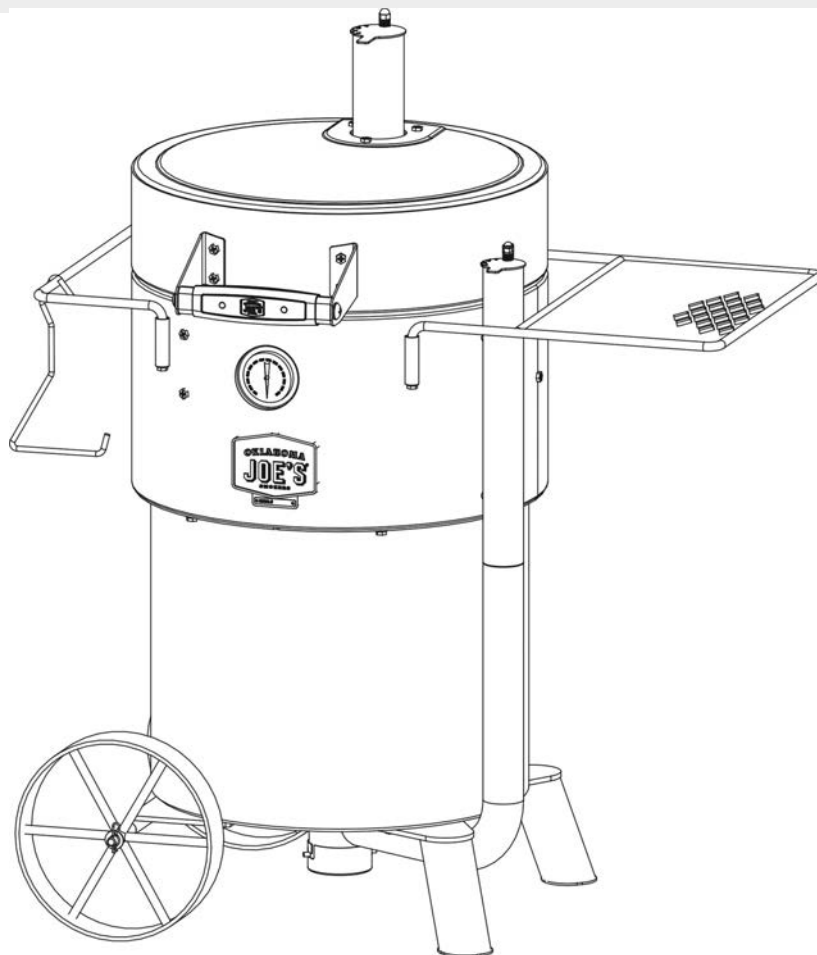
19202099 / 19202100 / 22202159

Серийный номер

Серийный номер указан на табличке с техническими данными гриля.

Дата покупки

Если у вас есть вопросы или вам нужна помощь при сборке, звоните по номеру 1-800-241-7548.



**Инструменты, необходимые для сборки:
два разводных гаечных ключа
(не прилагаются)**

СОДЕРЖАНИЕ

Имеющаяся информация о продукте	1
Знаки безопасности	2-3
Подготовка к использованию коптильни	3
Уход за коптильней	3
Рекомендации по приготовлению пищи	3-4
Ограниченная гарантия	5
Перечень компонентов	10
Схема расположения компонентов	11
Перечень крепежных изделий	12
Сборка	10-20

Данное руководство содержит важную информацию, необходимую для правильной сборки и безопасного использования устройства.

Соблюдайте все предупреждения и инструкции при использовании устройства.

ИНФОРМАЦИЯ ДЛЯ УСТАНОВЩИКА/СБОРЩИКА:



Отдайте это руководство пользователю.



ИНФОРМАЦИЯ ДЛЯ ПОЛЬЗОВАТЕЛЯ:



Сохраните это руководство для возможного использования в будущем.

Знаки безопасности



Нижеуказанные знаки, заключенные в рамки, поясняют смысл заголовков. Внимательно читайте и соблюдайте все указания и рекомендации в руководстве.



	ПРЕДУПРЕЖДЕНИЕ	
ПРЕДУПРЕЖДЕНИЕ: Означает потенциально опасную ситуацию, которая, если ее не предотвратить, может стать причиной смерти или тяжелой травмы.		

	ОСТОРОЖНО	
ОСТОРОЖНО: Означает потенциально опасную ситуацию или небезопасные действия, которые, если их не предотвратить, могут стать причиной травмы малой или средней степени тяжести.		



	ПРЕДУПРЕЖДЕНИЕ	
ОПАСНОСТЬ УГАРНОГО ГАЗА Сжигание древесного угля в закрытом помещении смертельно опасно. При этом выделяется угарный газ, не имеющий запаха. НИКОГДА не сжигайте уголь внутри домов, транспортных средств или палаток.		


ЭТОТ ГРИЛЬ ПРЕДНАЗНАЧЕН ДЛЯ ИСПОЛЬЗОВАНИЯ ТОЛЬКО НА ОТКРЫТОМ ВОЗДУХЕ.



	ПРЕДУПРЕЖДЕНИЕ	
Несоблюдение инструкций производителя может стать причиной серьезной травмы и/или повреждения имущества.		

	ОСТОРОЖНО	
Прежде чем приступать к сборке устройства и приготовлению пищи, прочтите и соблюдайте все инструкции по безопасности, сборке, эксплуатации и уходу.		

	ОСТОРОЖНО	
Некоторые детали могут иметь острые кромки. Если необходимо, надевайте защитные перчатки.		

	ОСТОРОЖНО	
ЭТО ТЯЖЕЛОЕ УСТРОЙСТВО! НЕ пытайтесь собрать его без помощника.		

	ПРЕДУПРЕЖДЕНИЕ	
ЗАКОНОПРОЕКТ 65 ШТАТА КАЛИФОРНИЯ 1. Горючие побочные продукты, образующиеся при использовании этого изделия, содержат химические вещества, которые, как известно в штате Калифорния, вызывают рак, врожденные дефекты или другие нарушения репродуктивной функции. 2. Это изделие содержит химические вещества, включая свинец и свинцовые соединения, которые, как известно в штате Калифорния, вызывают рак, врожденные дефекты или другие нарушения репродуктивной функции. <i>После использования этого изделия мойте руки.</i>		

	ПРЕДУПРЕЖДЕНИЕ	
Все поверхности могут нагреваться при работе. Во избежание ожогов используйте необходимые средства защиты. Не используйте данное устройство на или вблизи таких легковоспламеняющихся поверхностей или объектов, как деревянные настилы, сухие листья или трава, виниловая или деревянная обшивка и т. п. СМ. ВАЖНУЮ ИНФОРМАЦИЮ ПО ОБЕСПЕЧЕНИЮ БЕЗОПАСНОСТИ В РУКОВОДСТВЕ ПОЛЬЗОВАТЕЛЯ.		



ПРЕДУПРЕЖДЕНИЕ



Большинство поверхностей этого устройства нагреваются во время его работы. Будьте предельно осторожны. Удерживайте других людей на безопасном расстоянии от устройства. Всегда надевайте защитную одежду во избежание травм. Удерживайте детей и домашних животных на безопасном расстоянии от устройства. Не перемещайте устройство во время его работы. Не используйте для поджига угля бензин, керосин или спирт. В некоторых штатах США поджиг угля с использованием легко воспламеняющихся жидкостей запрещен законом. В подобных случаях для поджига угля в качестве замены можно использовать парафиновые свечи или горелки. Не используйте жидкости для поджига угля в сочетании с электрическим стартером.



ПРЕДУПРЕЖДЕНИЕ



После того как уголь выглядит погаснувшим, его несгоревшие куски могут сохранять тепло до 24 часов и неожиданно загореться при поступлении свежего воздуха. Тлеющая зола за пределами топки гриля огнеопасна для любых горючих поверхностей, включая деревянные настилы.



ОСТОРОЖНО



Только для бытового использования. Не используйте для приготовления пищи на коммерческих предприятиях.



ПРЕДУПРЕЖДЕНИЕ



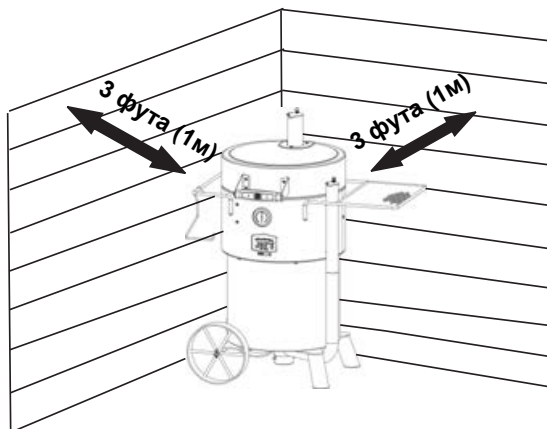
НЕЗНАНИЕ ИЛИ НЕСОБЛЮДЕНИЕ ИНСТРУКЦИЙ ПО ПОДЖИГУ УГЛЯ МОЖЕТ СТАТЬ ПРИЧИНОЙ СЕРЬЕЗНОЙ ТРАВМЫ ИЛИ ПОВРЕЖДЕНИЯ ИМУЩЕСТВА. ВО ИЗБЕЖАНИЕ ТРАВМ БУДЬТЕ ОСТОРОЖНЫ ПРИ ОБРАЩЕНИИ С ГОРЯЧИМ УГЛЕМ. ЗАЖИГАЙТЕ ОГОНЬ ТОЛЬКО ПРИ ОТКРЫТОЙ КРЫШКЕ ГРИЛЯ.



ПРЕДУПРЕЖДЕНИЕ



Используйте гриль на расстоянии не менее 1 м от стен или других поверхностей. Расстояние до объектов, которые могут загореться, или таких потенциальных источников возгорания, как, например, сигнальные лампы водонагревателей или электроприборы под напряжением, должно быть не меньше 3 метров. Используйте гриль только в хорошо вентилируемом пространстве. **НИКОГДА** не используйте гриль в закрытом помещении (на крытой автостоянке, в гараже, на веранде, в крытом внутреннем дворике и т. п.).



ПОДГОТОВКА К ИСПОЛЬЗОВАНИЮ КОПТИЛЬНИ

Прежде чем готовить пищу на коптильне, следует неукоснительно выполнять указанные ниже действия для сохранения целостности отделки и соблюдения срока службы внутреннего стального покрытия. Несоблюдение этих требований может привести к повреждению отделки и/или появлению у пищи металлического привкуса.

1. Очистите все внутренние поверхности, включая грили и решетки, щеткой с пищевым растительным маслом
2. Разведите небольшой огонь на каминной решетке или сковороде, не размещая куски угля вплотную к стенкам.
3. Закройте дверцу. Оставьте заслонки устройства и дымохода открытыми примерно на четверть. Обжаривание должно длиться как минимум два часа (чем дольше, тем лучше). Затем начните повышать температуру, для чего откройте заслонки устройства и дымохода наполовину и добавьте уголь. После этого коптильня готова к использованию.

Внутри коптильня может ржаветь. Для защиты устройства от ржавления наносите на его внутренние поверхности тонкий слой растительного масла. Наружные поверхности коптильни могут нуждаться в уходе время от времени. Рекомендуем использовать имеющуюся в продаже черную высокотемпературную аэрозольную краску. **НЕ НАНОСИТЕ КРАСКУ НА ВНУТРЕННИЕ ПОВЕРХНОСТИ УСТРОЙСТВА!**

УХОД ЗА КОПТИЛЬНЕЙ

Требуемая частота очистки гриля зависит от интенсивности его использования. Перед очисткой внутренней полости устройства нужно убедиться, что куски угля полностью сгорели. Прежде чем использовать устройство повторно, тщательно промывайте его водой и оставляйте высохнуть на воздухе. Протирайте внутреннюю полость устройства тканью или бумажными салфетками. После приготовления пищи и полного остывания устройства полностью очищайте его от гари. Гарь накапливает влагу, что может привести к преждевременному ржавлению и ухудшению рабочего состояния устройства. Для защиты устройства от повреждений периодически наносите на его внутренние поверхности растительное масло. Кроме того, время от времени нужно подкрашивать наружную поверхность. Рекомендуем черную высокотемпературную аэрозольную краску. **НЕ НАНОСИТЕ КРАСКУ НА ВНУТРЕННИЕ ПОВЕРХНОСТИ УСТРОЙСТВА.** Рабочие поверхности: Если для чистки рабочих поверхностей гриля используется щетинная щетка, то перед приготовлением пищи проверяйте рабочие поверхности на отсутствие оставшихся ворсинок. Не рекомендуется очищать рабочие поверхности гриля до его полного остывания.

РЕКОМЕНДАЦИИ ПО ПРИГОТОВЛЕНИЮ ПИЩИ

Разведение огня

1. Уложите брикеты древесного угля или куски дерева в кучу в форме пирамиды на решетку для угля или в ящик для золы. Рекомендуем использовать для розжигания огня примерно 30 брикетов, докладывая дополнительные по мере необходимости.
 2. Если вы используете жидкость для розжига, пропитайте ею угольные брикеты и оставьте их примерно на 5 минут, чтобы жидкость полностью впиталась. Если вы используете зажигалку или иное запальное устройство, делайте это в соответствии с инструкциями производителя.
 3. Зажигайте огонь только после того, как откроете крышки камеры для приготовления и топки. Оставляйте крышку открытой до тех пор, пока брикеты полностью не воспламятся. Несоблюдение этого требования может вызвать улавливание паров жидкости для зажигалок грилем и мгновенное воспламенение при открытии крышки.
 4. Не добавляйте жидкость для зажигалок к горячим или теплым кускам угля: это может стать причиной травм.
 5. Вы можете начинать готовить, когда куча брикетов покроется пеплом и начнет издавать красное свечение (примерно через 12 – 15 минут).
 6. В зависимости от способа приготовления оставьте брикеты в куче или равномерно распределите по решетке для угля кочергой с длинной ручкой.
 7. Не прислоняйте угли к стенкам коптильни.
- Изделие, представленное в данном руководстве, производится в Китае.

КОПЧЕНИЕ И ПРИГОТОВЛЕНИЕ НА МЕДЛЕННОМ ОГНЕ

Извлеките гриль из топки и разведите огонь на колосниковой решетке в топке. Можно использовать древесный уголь или древесину, но древесина является рекомендуемым топливом ввиду скорости горения и аромата, придаваемого ею приготовляемой пище. Для копчения хороши большинство выдержанных листовых пород, таких как гикори, мескит, орех-пекан, дуб и многие другие плодовые деревья. Кору лучше не класть или сначала сжигать, так как она содержит большое количество кислоты и придает еде кислый вкус. После того как огонь догорит, закройте дверцы и регулируйте температуру и дым с помощью заслонок на топке и в верхней части дымовой трубы. Дым содержится в камерах, за счет чего замедляется горение и еде придается дополнительный вкус копчености. Не используйте коптильню при температурах в коптильной камере свыше 232°C. Поместите еду в коптильную камеру и следите за температурой. Приготовление и копчение происходят с использованием косвенного тепла. Не нужно беспокоиться, что жир вспыхнет и испортит еду. Общее правило приготовления: около 1 часа на фунт (0,453 кг) для копчения больших кусков мяса. Для приготовления кусков мяса каким-то особым способом см. рецепты в поваренной книге. Не открывайте дверцу коптильной камеры слишком часто, чтобы не уходило тепло и не удлинялось время приготовления.

КОПЧЕНИЕ С ДРЕВЕСНОЙ ЩЕПОЙ ИЛИ КУСОЧКАМИ ДЕРЕВА

Для придания еде более крепкого аромата дыма с использованием брикетов или кусков древесного угля попробуйте добавить в огонь древесные щепки или несколько кусочков дерева. Кусочки древесины разных пород обладают различными естественными ароматами и могут использоваться в качестве дополнения к древесному углю или отдельно. Как правило, для приготовления пищи подходит любая древесина листовых плодовых пород. Однако древесина разных пород придает пище очень разные привкусы. Поэкспериментируйте с древесиной разных пород, чтобы определить, какая

для вас лучше всего, и используйте только хорошо выдержанную древесину. Сырая или свежесрубленная древесина может придать пище черный оттенок и делает ее горше.

Наши рекомендации:

Курятина — ольха, яблоня, гикори, мескит
Говядина — гикори, мескит, дуб
Свинина — фруктовые деревья, гикори, дуб
Баранина — фруктовые деревья, мескит
Телятина — фруктовые деревья, виноградная лоза
Рыба и морепродукты — ольха, мескит
Овощи — мескит

ЖАРЕНИЕ

Для успешного жарения на древесном угле нужен хороший огонь. К жарению можно приступать тогда, когда не менее 80% углей стали пепельно-серыми. Соблюдая осторожность, разложите горячие угли на решетке для угля в соответствии с желаемым способом приготовления. Несколько действий, которые нужно выполнять для регулирования температуры огня:

- Если пламя слишком жаркое, распределите угли немного больше: это сделает огонь менее интенсивным.
- Не прислоняйте угли к стенкам коптильни.
- Частично закройте вентиляционные отверстия в гриле: это уменьшит количество кислорода, поддерживающего огонь.
- Если пламя разгорелось слишком сильно, побрызгайте на него водой из бутылки с пульверизатором. Будьте осторожны: при разбрызгивании воды пепел может сдуваться с углей и разлетаться вокруг, создавая дискомфорт.
- Если хотите увеличить время горения, добавляйте по 2 или 3 брикета за один раз. Подождите 10 минут, чтобы угли покрылись золой, прежде чем добавлять новые.

Безопасность пищевых продуктов

Безопасность пищевых продуктов — очень важное условие получения удовольствия от приготовления пищи на открытом воздухе. Для защиты продуктов от болезнетворных бактерий соблюдайте четыре основных правила:

Чистка: мойте руки, посуду и поверхности горячей мыльной водой до и после обработки сырого мяса.

Разделение: отделяйте сырое мясо от готовых к употреблению продуктов во избежание перекрестного загрязнения. Раскладывайте приготовленную еду в чистую посуду.

Приготовление: длительность термического воздействия должна быть достаточной для уничтожения бактерий. Для точного контроля температуры заложенных продуктов используйте термометр.

Охлаждение: быстро охлаждайте готовые продукты и их остатки.

Приготовление пищи на вашем новом гриле — это практический опыт, и во время приготовления пищи рекомендуем оставаться вне помещения рядом с грилем. На качество жарки на гриле могут влиять многие внешние факторы. В холодную погоду для достижения идеальной температуры приготовления требуется больше тепла и жарка на гриле может занять больше времени. Кроме того, на длительность приготовления могут влиять внутренняя температура и толщина мяса. Холодные и толстые куски мяса прожариваются дольше.

Внутренняя температура мяса

Мясо, приготавливаемое на гриле, часто быстро обжаривается снаружи. Поэтому используйте термометр для мяса, чтобы убедиться, что оно достигло безопасной внутренней температуры.

Безопасные внутренние температуры, рекомендуемые Министерством сельского хозяйства США	
Говядина, телятина, баранина, стейки, жаркое и цельная свинина (с временем «отдыха» 3 минуты)	90°C
Рыба	90°C
Говядина, телятина, баранина и свинина — полная прожарка	98°C
Блюда из яиц	98°C
Индюшатина, курятина и утятина — цельная, куски и полная прожарка	110°C

Для получения предельно полной и актуальной информации обратитесь в Министерство сельского хозяйства США. Наша таблица внутренних температур основана на стандартах готовности мяса, принятых Министерством сельского хозяйства США. Посетите сайт www.isitdoneyet.gov

ОГРАНИЧЕННАЯ ГАРАНТИЯ

Эта гарантия распространяется только на устройства, приобретенные у официального дилера. Производитель гарантирует первоначальному потребителю-покупателю только то, что данное изделие не будет иметь дефектов изготовления и материалов после правильной сборки и при нормальной и целесообразной эксплуатации в домашних условиях в течение нижеуказанного периода начиная с даты покупки *. Производитель сохраняет за собой право потребовать, чтобы дефектные компоненты устройства были возвращены, а почтовые расходы и/или фрахт были предварительно оплачены потребителем для проверки и экспертизы.

НА ЧТО РАСПРОСТРАНЯЕТСЯ ГАРАНТИЯ	ПЕРИОД ДЕЙСТВИЯ ГАРАНТИИ	УСТРАНЯЕМЫЕ ДЕФЕКТЫ
Все компоненты устройства	2 года с даты покупки*	ТОЛЬКО ДЕФЕКТЫ ПЕРФОРАЦИИ, ИЗГОТОВЛЕНИЯ И МАТЕРИАЛОВ

* Примечание: для гарантийного обслуживания ОБЯЗАТЕЛЬНО потребуются товарный чек с указанием даты покупки.

Первоначальный потребитель-покупатель будет нести ответственность за все расходы по доставке деталей и узлов, замененных на условиях этой ограниченной гарантии.

Эта ограниченная гарантия применима только в США и Канаде, доступна только первоначальному владельцу устройства и не подлежит передаче. **Производителю потребуются документ с подтверждением даты покупки. В связи с этим обязательно сохраните товарный чек или счет-фактуру.** Регистрация этого изделия не заменяет собой документ с подтверждением даты покупки, а производитель не обязан хранить у себя подтверждающие записи такого рода. Эта ограниченная гарантия распространяется ТОЛЬКО на функциональные возможности изделия и не охватывает такие косметические проблемы, как царапины, вмятины, коррозия или изменение цвета под воздействием тепла, абразивных и химических чистящих средств или любых инструментов, используемых при сборке или монтаже. Дефекты окрашивания не подпадают под действие гарантии и устраняются путем подкраски. РЖАВЧИНА не считается дефектом производства или материалов.

Эта ограниченная гарантия не подразумевает материального возмещения вам каких бы то ни было неудобств, равно как и затрат на продукты питания, лечение от травм или устранение повреждений имущества.

ПРОИЗВОДИТЕЛЬ КОМПОНЕНТОВ ИЗ КОМПЛЕКТА ПОСТАВКИ НЕ ОБЯЗАН ОПЛАЧИВАТЬ:

1. Стоимость доставки (стандартной или ускоренной) запчастей по гарантии.
2. Звонки из службы сервиса на ваш домашний телефонный номер.
3. Ремонт приобретенного вами изделия, если оно используется в целях, отличных от обычного бытового применения на одной конкретной жилплощади.
4. Повреждения, неполадки или проблемы с эксплуатацией в результате несчастного случая, изменения вами конструкции изделия, небрежного обращения, неправильного использования, пожара, наводнения, иных обстоятельств непреодолимой силы, неправильного монтажа или технического обслуживания, установки без соблюдения электрических или канализационных нормативов либо параллельного использования изделий, не одобренных производителем.
5. Никакую утрату пищевых продуктов из-за неполадок или осложнений при эксплуатации изделия.
6. Запчасти для или работы по ремонту изделия, эксплуатируемого за пределами США или Канады.
7. Самовывоз и доставка приобретенного вами изделия.
8. Ремонт компонентов или всей системы в результате несанкционированных изменений изделия.
9. Демонтаж и/или повторную установку изделия.

ОГОВОРКИ НА ПРЕДМЕТ ПРЕДОСТАВЛЕНИЯ ГАРАНТИИ НА ОГОВОРЕННЫХ УСЛОВИЯХ и ОГРАНИЧЕНИЯ ВОЗМЕЩЕНИЯ УЩЕРБА

Ремонт или замена неисправных компонентов — единственное средство компенсации вашего ущерба в соответствии с условиями этой ограниченной гарантии. В случае проблем с наличием оригинальных запчастей производитель оставляет за собой право заменять неисправные детали и узлы аналогичными с теми же функциональными возможностями.

Производитель не несет ответственности ни за какие косвенные или случайные убытки, возникшие в результате нарушения этой ограниченной гарантии или любой применимой подразумеваемой гарантии, а также за неполадки или повреждения в результате стихийных бедствий, ненадлежащего ухода и технического обслуживания, воспламенения жира, несчастного случая, изменения конструкции, самопроизвольной замены компонентов, неправильной эксплуатации, транспортировки, коммерческого использования, нецелевого использования, воздействия неблагоприятных внешних условий (ненастной погоды, природных катаклизмов, проникновения животных), неправильного монтажа или монтажа не в соответствии с местными нормами и правилами или печатными инструкциями производителя.

ЭТА ОГРАНИЧЕННАЯ ГАРАНТИЯ ЯВЛЯЕТСЯ ЕДИНСТВЕННОЙ ЯВНО ВЫРАЖЕННОЙ ГАРАНТИЕЙ, ПРЕДОСТАВЛЯЕМОЙ ПРОИЗВОДИТЕЛЕМ. ПРОИЗВОДИТЕЛЬ ГАРАНТИРУЕТ ТОЛЬКО ТЕ ТЕХНИЧЕСКИЕ ХАРАКТЕРИСТИКИ И ОПИСАНИЯ СВОЙСТВ ИЗДЕЛИЯ, КОТОРЫЕ ОГОВОРЕНЫ В ДАННОМ РУКОВОДСТВЕ И ПОДПАДАЮТ ПОД ДЕЙСТВИЕ ЭТОЙ ОГРАНИЧЕННОЙ ГАРАНТИИ. ЛЮБАЯ ПОДРАЗУМЕВАЕМАЯ ГАРАНТИЙНАЯ ЗАЩИТА, ОБУСЛОВЛЕННАЯ ЗАКОНОДАТЕЛЬСТВОМ ТОГО ИЛИ ИНОГО ШТАТА, ВКЛЮЧАЯ ПОДРАЗУМЕВАЕМУЮ ГАРАНТИЮ ТОВАРНОГО КАЧЕСТВА ИЛИ ПРИГОДНОСТИ ДЛЯ КАКОЙ-ТО КОНКРЕТНОЙ ЦЕЛИ ИЛИ ОБЛАСТИ ПРИМЕНЕНИЯ, ОГРАНИЧЕНА СРОКОМ ДЕЙСТВИЯ ЭТОЙ ОГРАНИЧЕННОЙ ГАРАНТИИ.

Ни дилеры, ни предприятия розничной торговли, продающие это изделие, не вправе предоставлять никакие дополнительные гарантии или обещать средства правовой защиты в дополнение или не в соответствии с указанными выше. Максимальная ответственность производителя ни в коем случае не должна превышать покупную цену изделия, уплаченную первоначальным покупателем.

ПРИМЕЧАНИЕ: В некоторых штатах не разрешается исключение или ограничение случайных или косвенных убытков, поэтому некоторые из вышеуказанных ограничений или исключений могут к вам не относиться. Эта ограниченная гарантия дает вам определенные законные права, оговоренные в этом документе. У вас могут быть и другие права, варьирующиеся от штата к штату. Штат Калифорния является исключением в том смысле, что если починка или замена изделия коммерчески нецелесообразна, то розничный магазин, продавший изделие, или производитель возмещает уплаченную за него покупную цену за вычетом суммы, которая непосредственно обусловлена эксплуатацией первоначальным потребителем-покупателем до обнаружения неполадки. Кроме того, только в штате Калифорния вы можете доставить изделие в розничный магазин, где оно было продано, для восстановления нормального рабочего состояния в рамках этой ограниченной гарантии.

Если вы хотите, чтобы было выполнено то или иное обязательство по этой ограниченной гарантии, пишите по адресу:

**Consumer Relations
P. O. Box 1240 Columbus, GA 31902-1240**

Возвращенное вами изделие не будет принято, пока не будет получен действительный номер разрешения на возврат. Номер разрешения на возврат должен быть разборчиво указан на наружной поверхности посылки, и посылка отправляется с предоплатой доставки. Если возврат товара потребителем не отвечает этим требованиям, в возврате будет отказано.

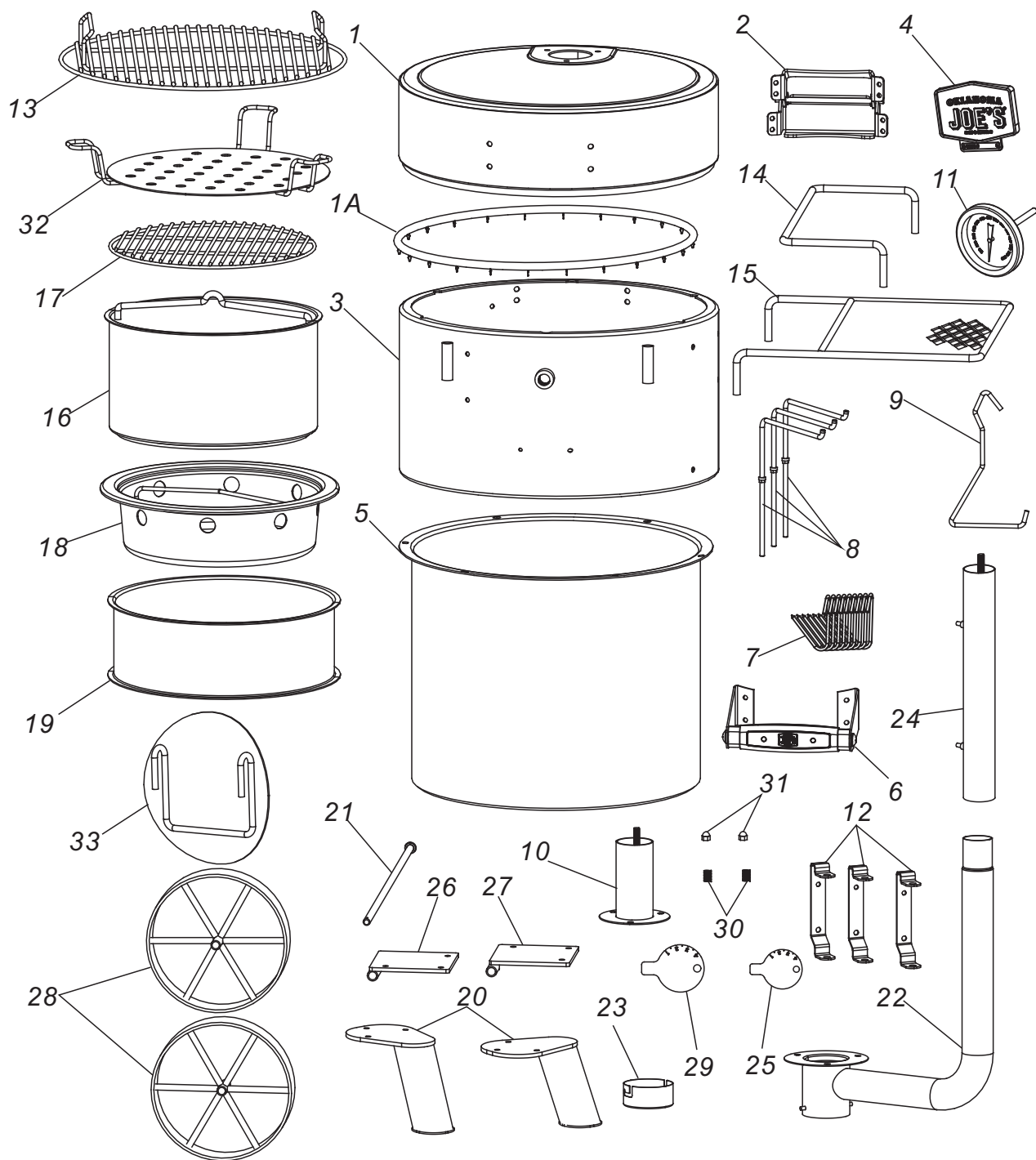
ПЕРЕЧЕНЬ КОМПОНЕНТОВ

Поз.	К-во	Наименование
1	1	КРЫШКА
1А	1	УПЛОТНИТЕЛЬ КРЫШКИ
2	1	ФУРНИТУРА КРЫШКИ
3	1	ВЕРХНЯЯ ЧАСТЬ КОПТИЛЬНОЙ КАМЕРЫ
4	1	ПЛАСТИНКА С ЛОГОТИПОМ
5	1	НИЖНЯЯ ЧАСТЬ КОПТИЛЬНОЙ КАМЕРЫ
6	1	РУЧКА КРЫШКИ
7	9	КРЮЧОК
8	3	КРОНШТЕЙН
9	1	СЪЕМНИК
10	1	ДЫМОВАЯ ТРУБА
11	1	УКАЗАТЕЛЬ ТЕМПЕРАТУРЫ
12	3	КРОНШТЕЙН РЕШЕТКИ
13	1	РЕШЕТКА
14	1	БОКОВАЯ РУЧКА
15	1	БОКОВОЕ ПРИСТОЛЬЕ
16	1	КОРЗИНА ДЛЯ УГЛЯ
17	1	РЕШЕТКА ДЛЯ УГЛЯ
18	1	ЗОЛЬНИК
19	1	КРОНШТЕЙН ЗОЛЬНИКА
20	2	НОЖКА
21	1	ОСЬ
22	1	ТРУБА ПОДАЧИ ВОЗДУХА (НИЖНЯЯ ЧАСТЬ)
23	1	ЗАГЛУШКА
24	1	ТРУБА ПОДАЧИ ВОЗДУХА (ВЕРХНЯЯ ЧАСТЬ)
25	1	ЗАСЛОНКА ПОДАЧИ ВОЗДУХА
26	1	КРОНШТЕЙН КОЛЕСА (ЗАДНИЙ)
27	1	КРОНШТЕЙН КОЛЕСА (ПЕРЕДНИЙ)
28	2	КОЛЕСО
29	1	ЗАСЛОНКА ПОДАЧИ ВОЗДУХА
30	2	ПРУЖИНА ЗАСЛОНКИ
31	2	ГАЙКА ЗАСЛОНКИ
32	1	ОТСЕКATEЛЬ ЖАРА
33	1	ТАБЛИЧКА

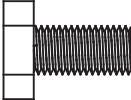
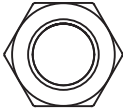
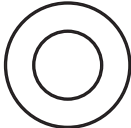
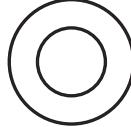

Компоненты, НЕ показанные на рисунке

...	1	НАБОР КРЕПЕЖНЫХ ИЗДЕЛИЙ
...	1	РУКОВОДСТВО ПО ИЗДЕЛИЮ

СХЕМА РАСПОЛОЖЕНИЯ КОМПОНЕНТОВ



ПЕРЕЧЕНЬ КРЕПЕЖНЫХ ИЗДЕЛИЙ

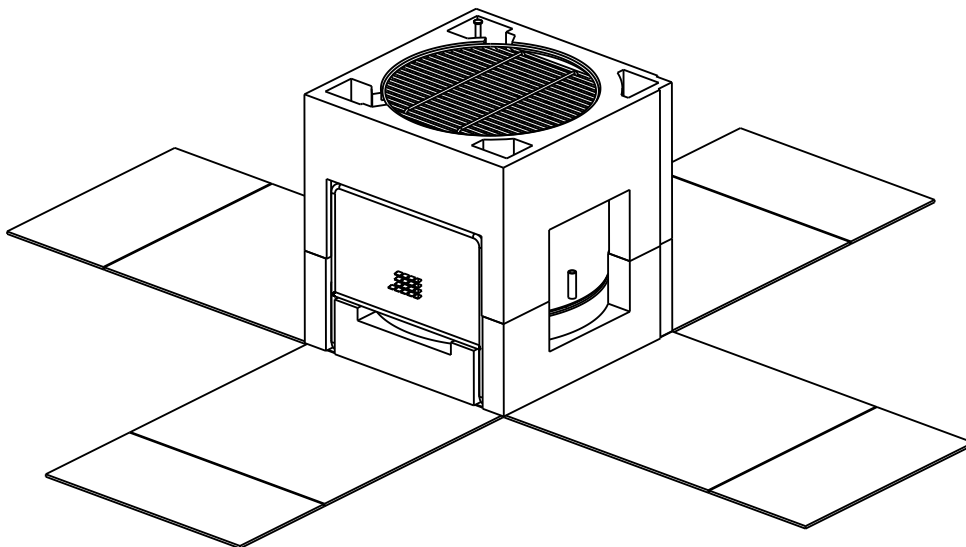
Позиция	Наименование	Изображение	Количество
A	Болт с шестигранной головкой 1/4-20×5/8"		38
B	Шестигранная гайка 1/4-20		15
C	Плоская шайба диаметром 1/4 дюйма		10
D	Плоская шайба диаметром 12 мм		1
E	Сцепной штырь		1

Производитель оставляет за собой право вносить изменения в конструкцию отдельных узлов и деталей, не ухудшающих качество изделия, без предварительного уведомления.

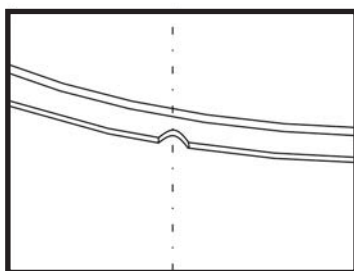
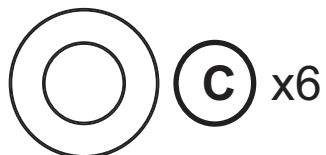
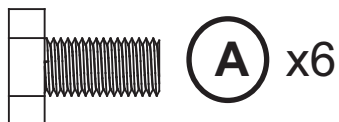
ASSEMBLY / MONTAJE / ASSEMBLAGE

1

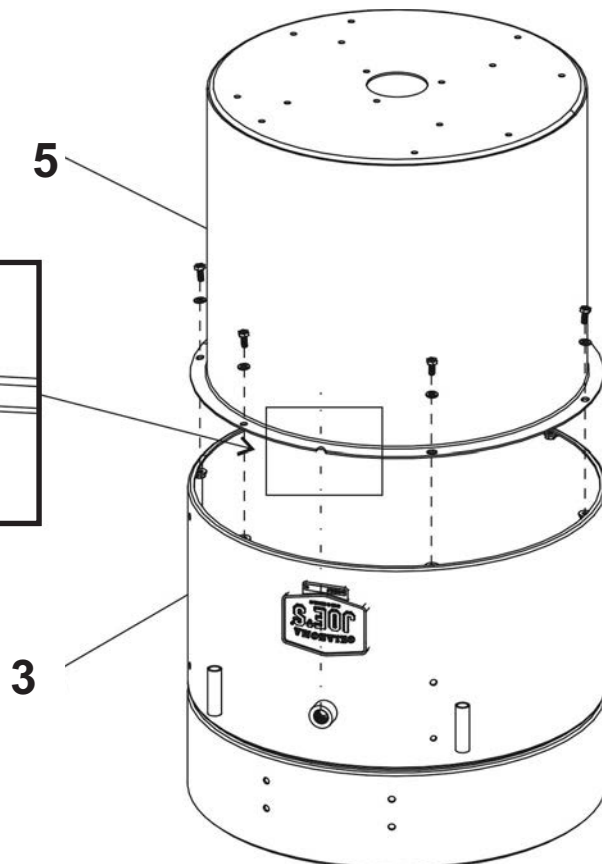
- Установите гриль на ровную поверхность, чтобы предотвратить повреждение устройства. Разложенный картон от коробки идеально для этого подойдет. Поместите коробку верхней стороной вверх. Разрежьте ножом все 4 угла коробки и отогните ее стенки, как показано на рисунке.



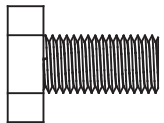
2



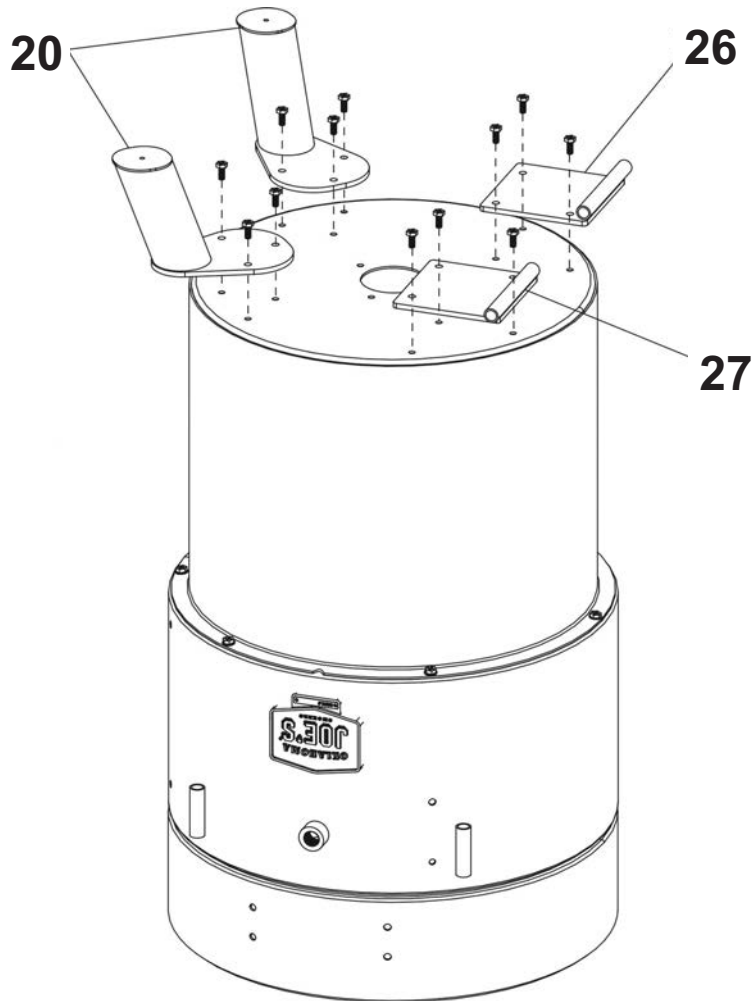
- Выровнять, как показано



3



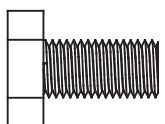
A X12



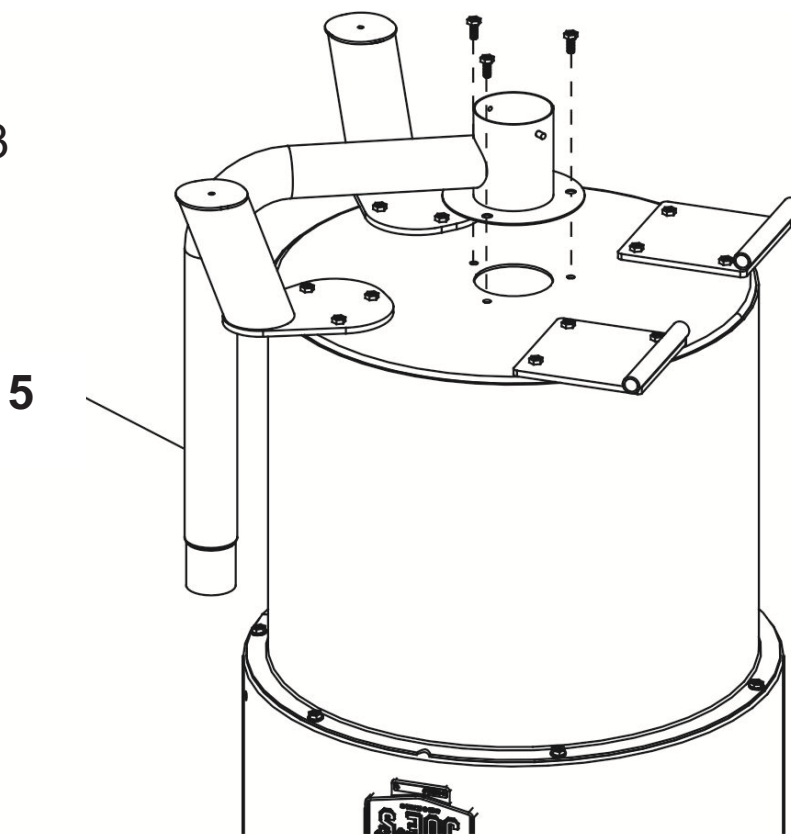
ПРИМЕЧАНИЕ:

НЕ затягивайте полностью кронштейны колес (26 и 27)

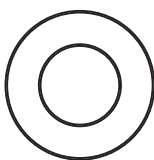
4



A X3



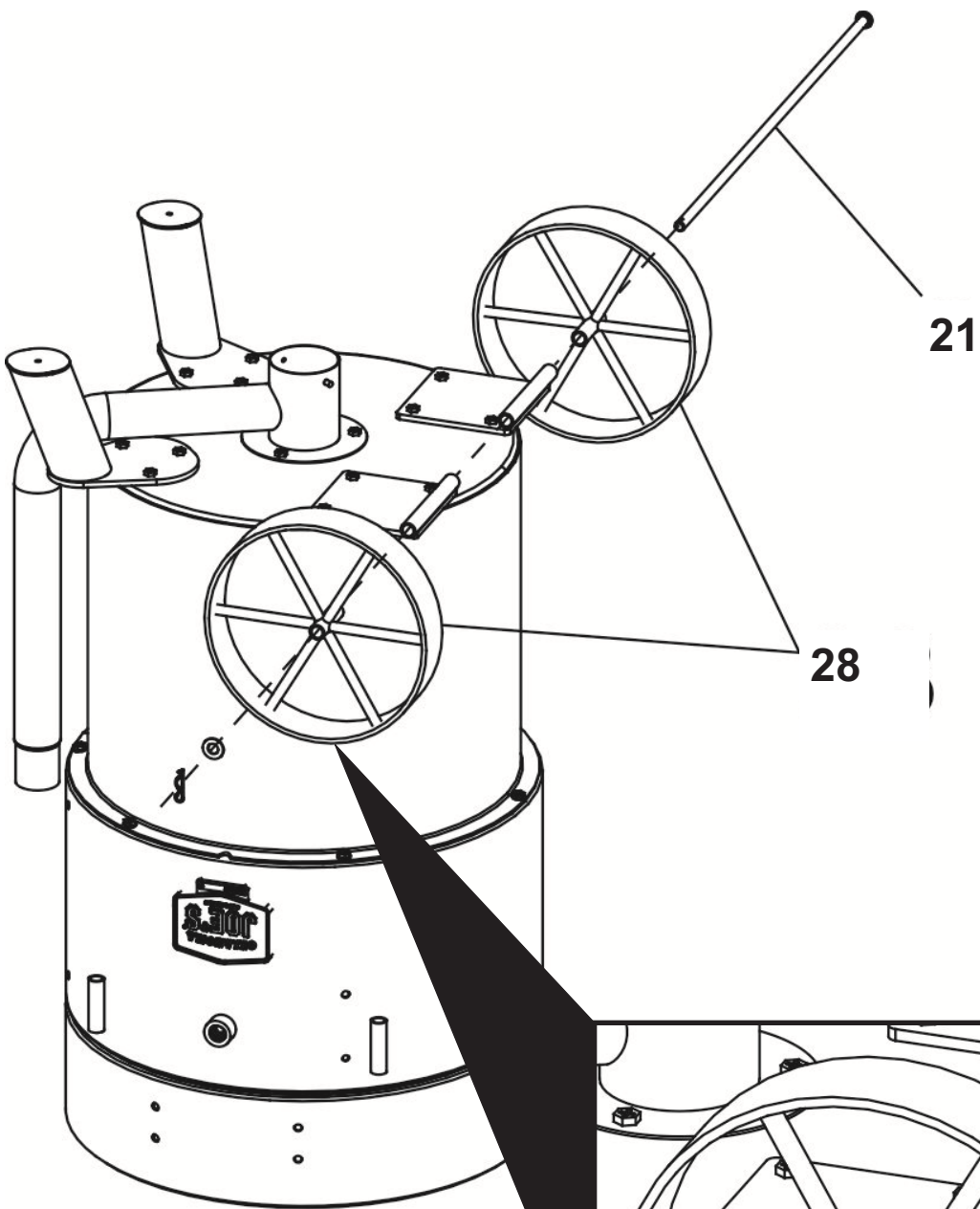
5



D X1



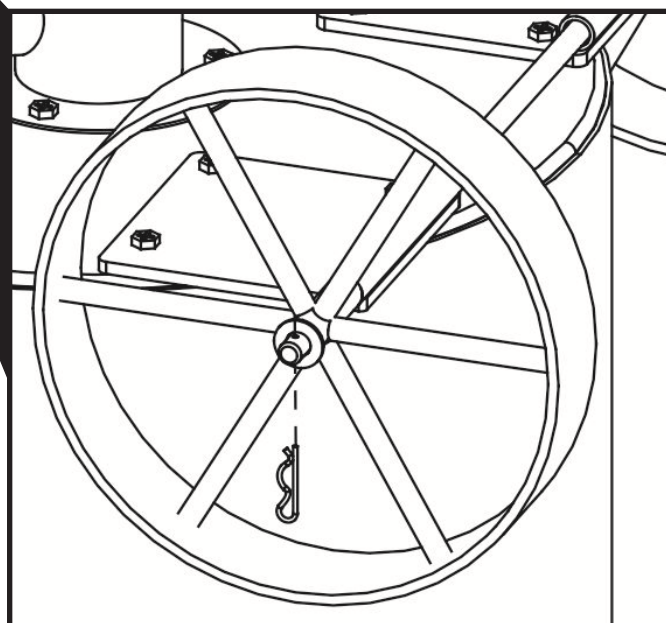
E X1



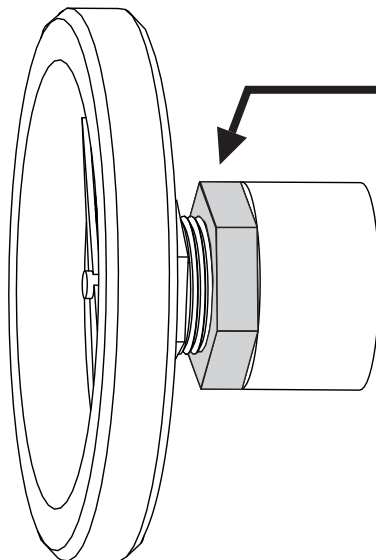
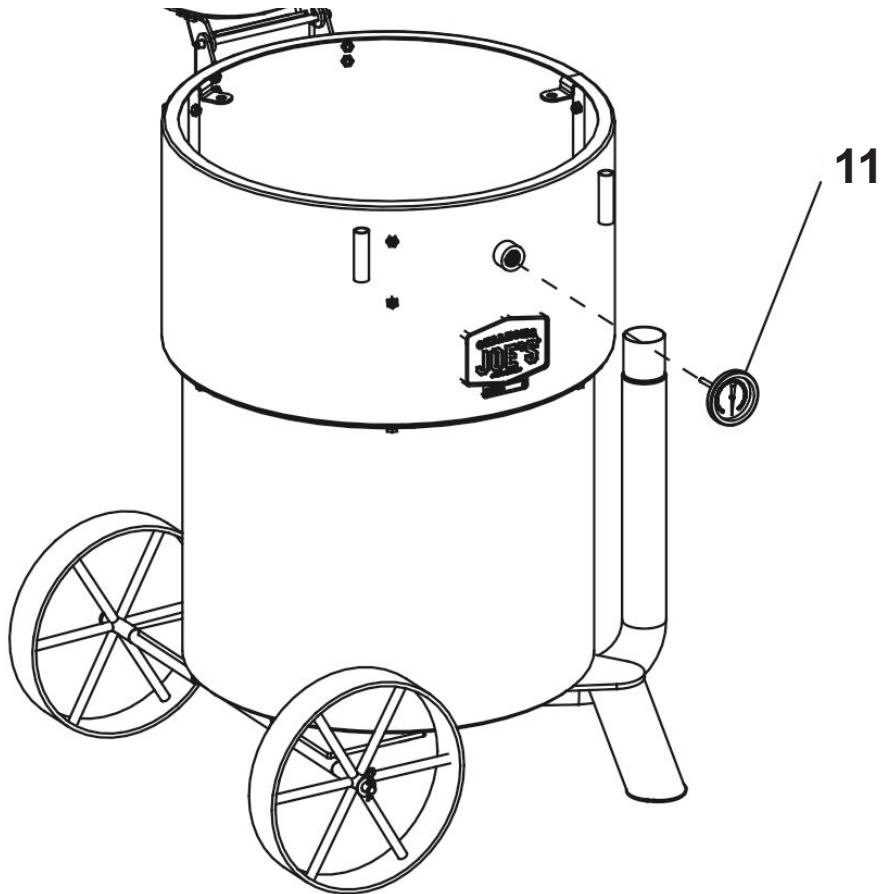
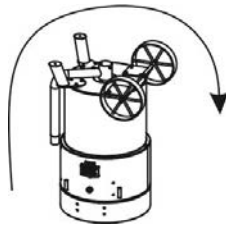
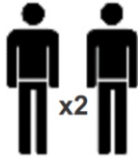
21

28

ПРИМЕЧАНИЕ:
Полностью затяните
кронштейны колес (26 и 27)

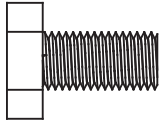


6

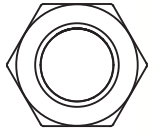


Удерживая указатель температуры в нужном положении, затяните его, используя эту гайку. **НЕ** используйте для затягивания указателя температуры циферблат.

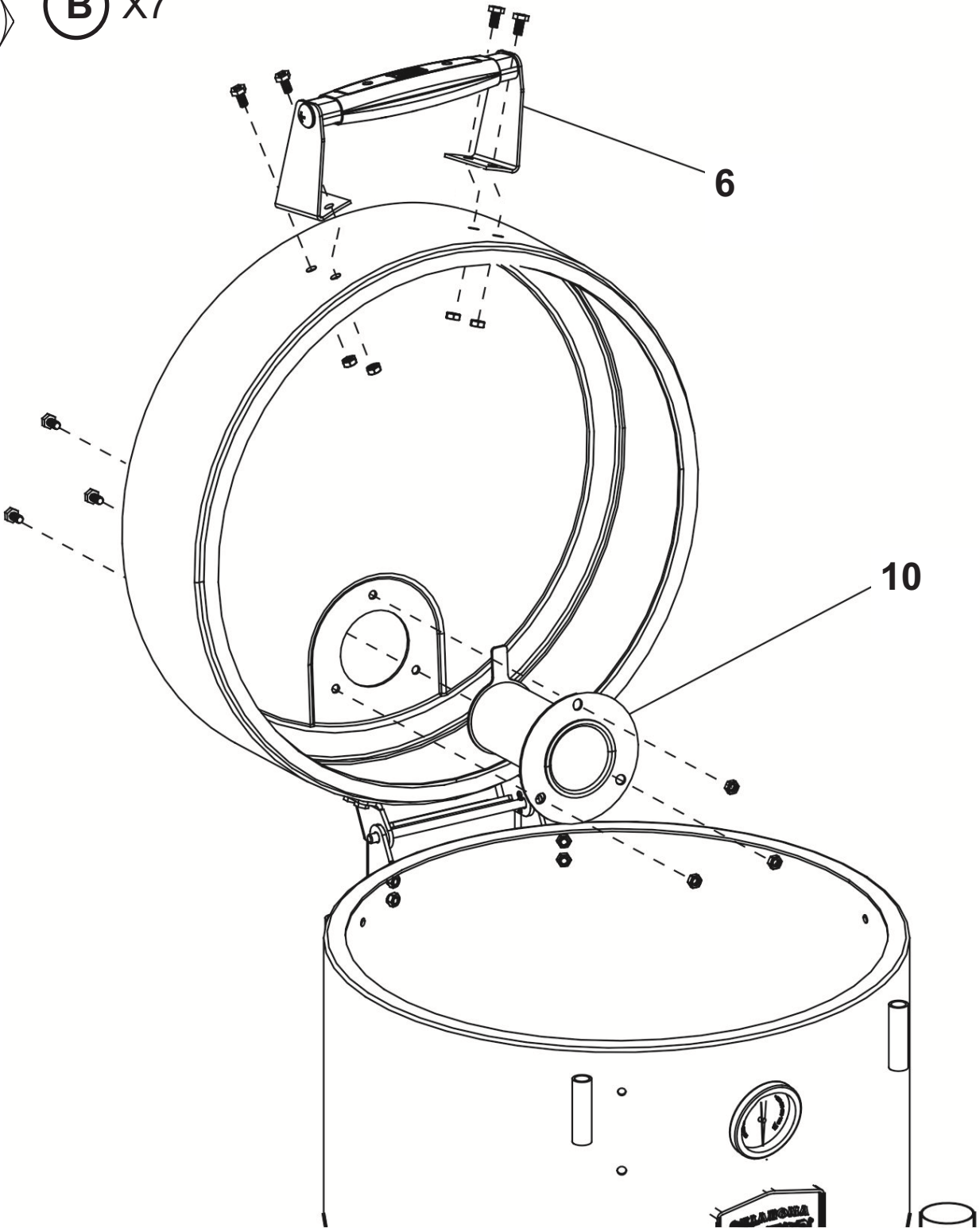
7



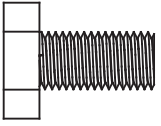
A X7



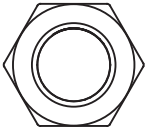
B X7



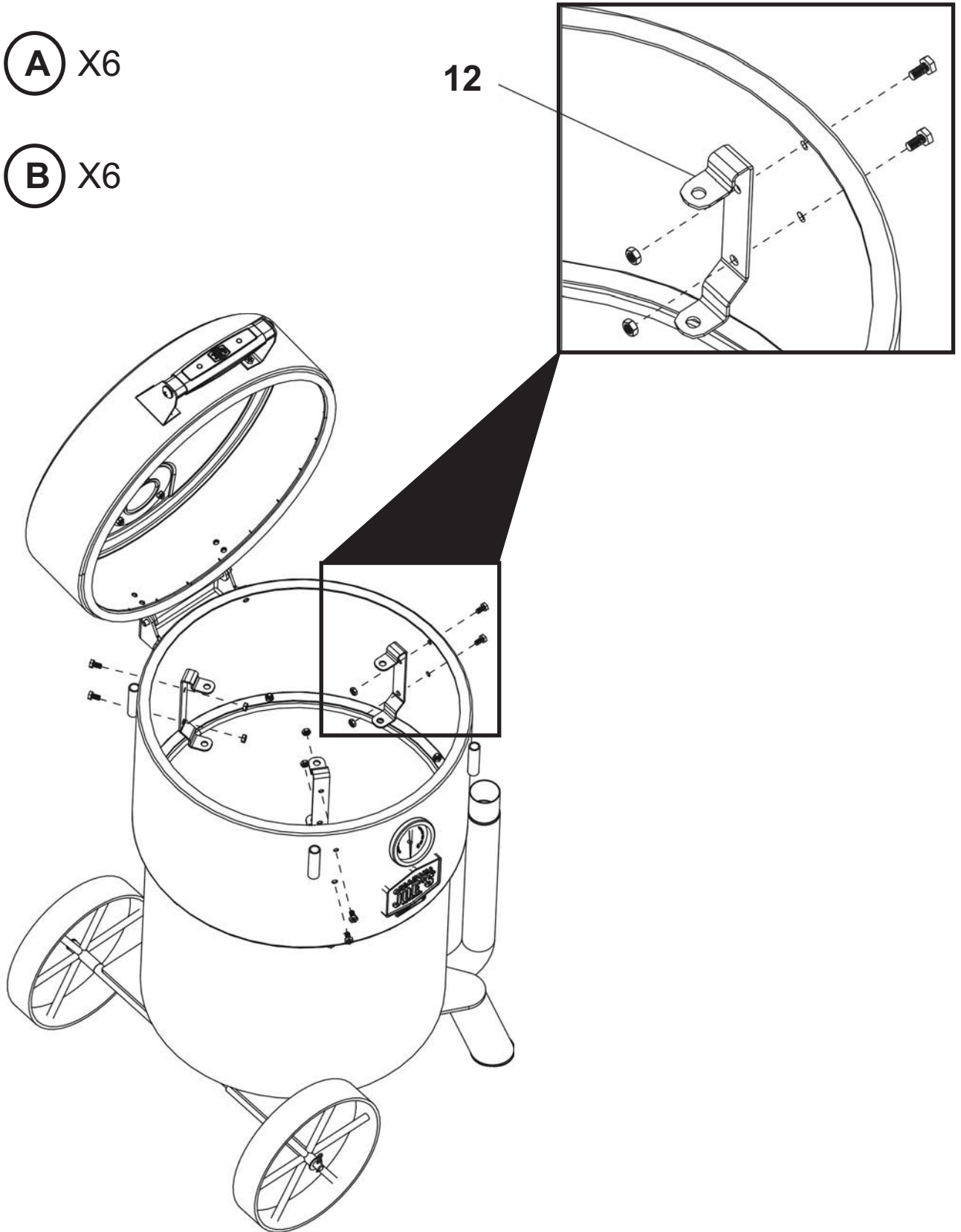
8



A X6

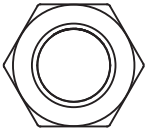


B X6

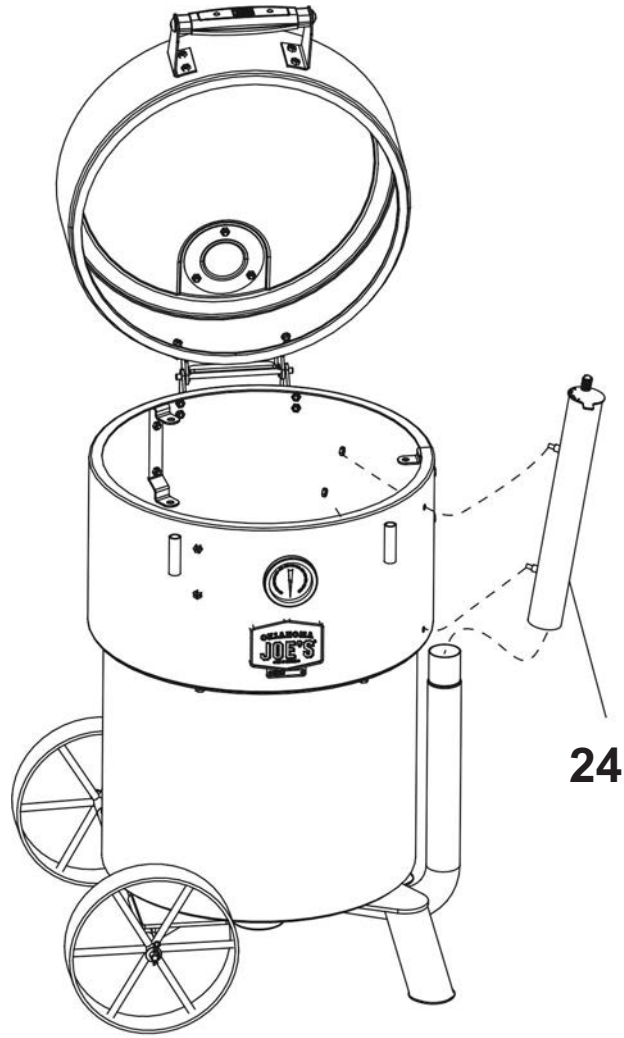


12

9

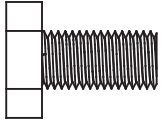


B X2

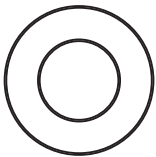


24

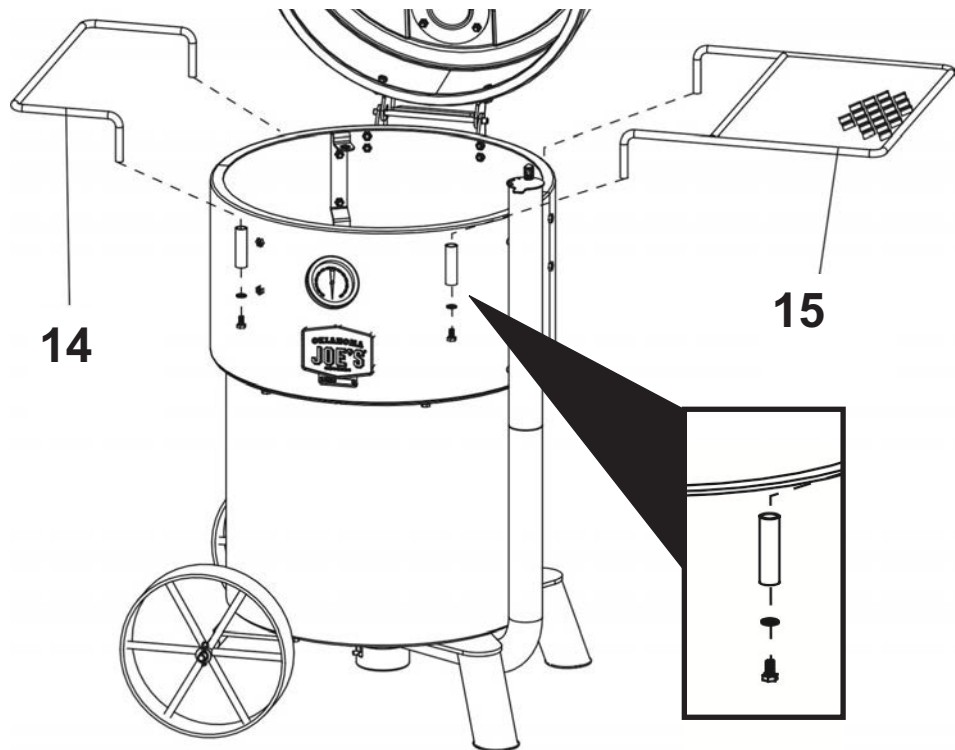
10



A X4

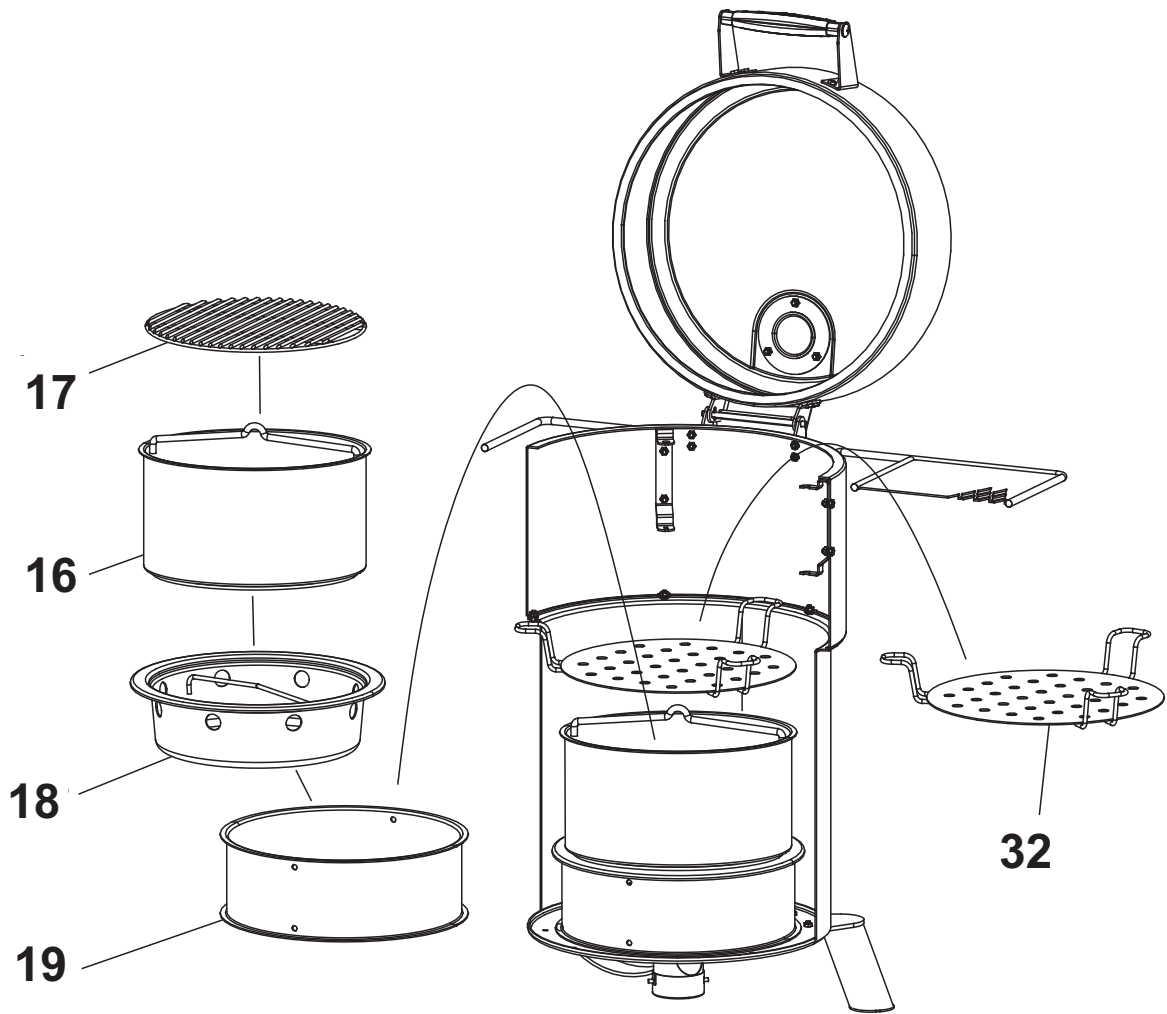


C X4

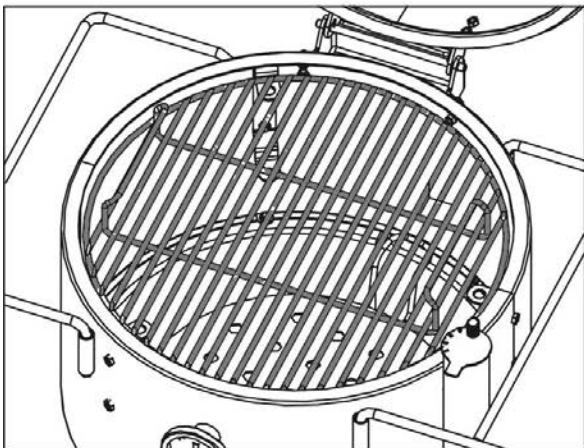
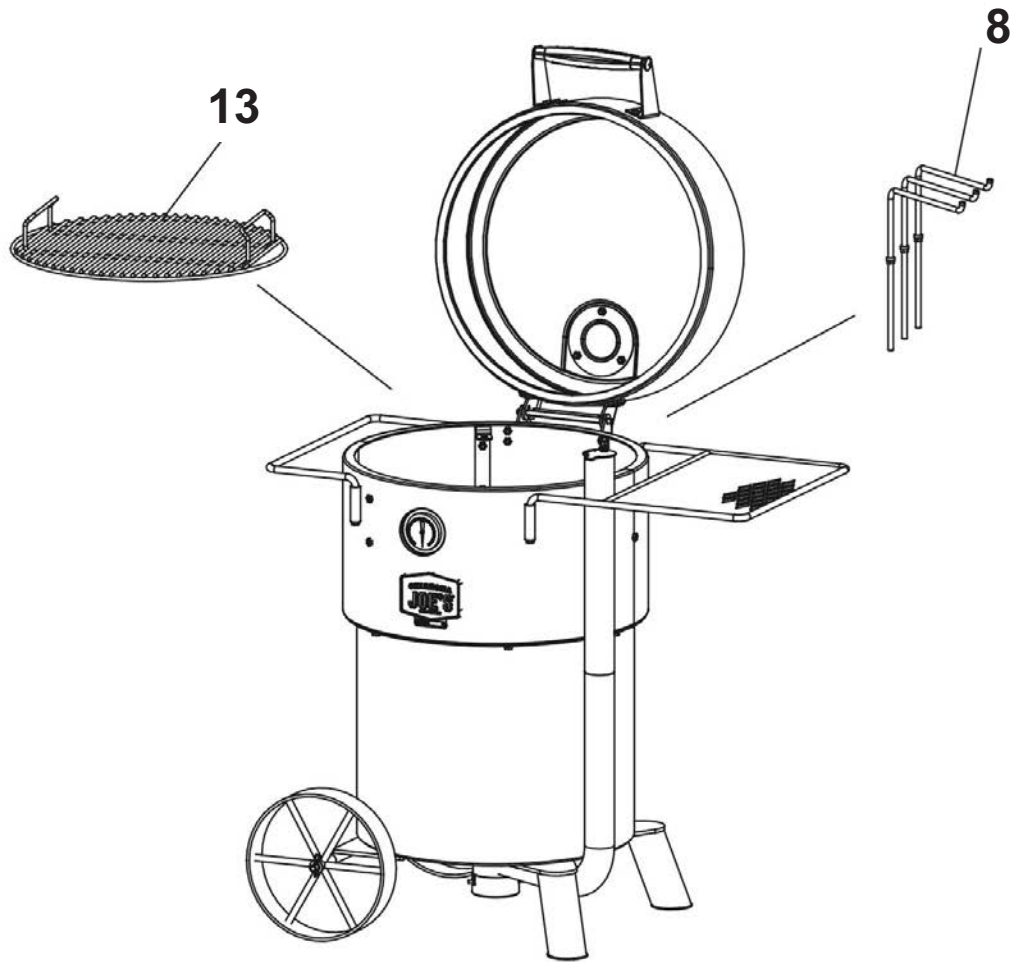


14

15

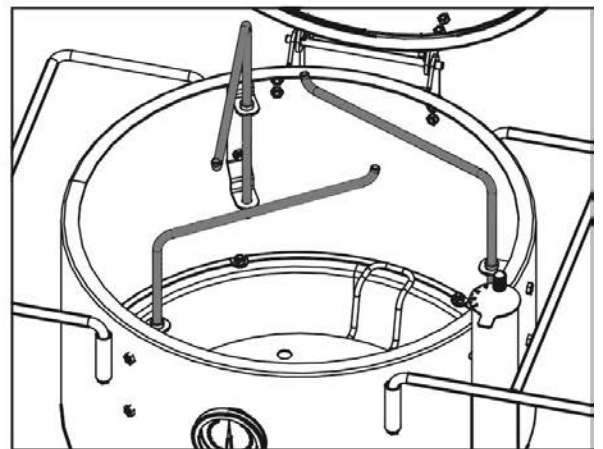


12



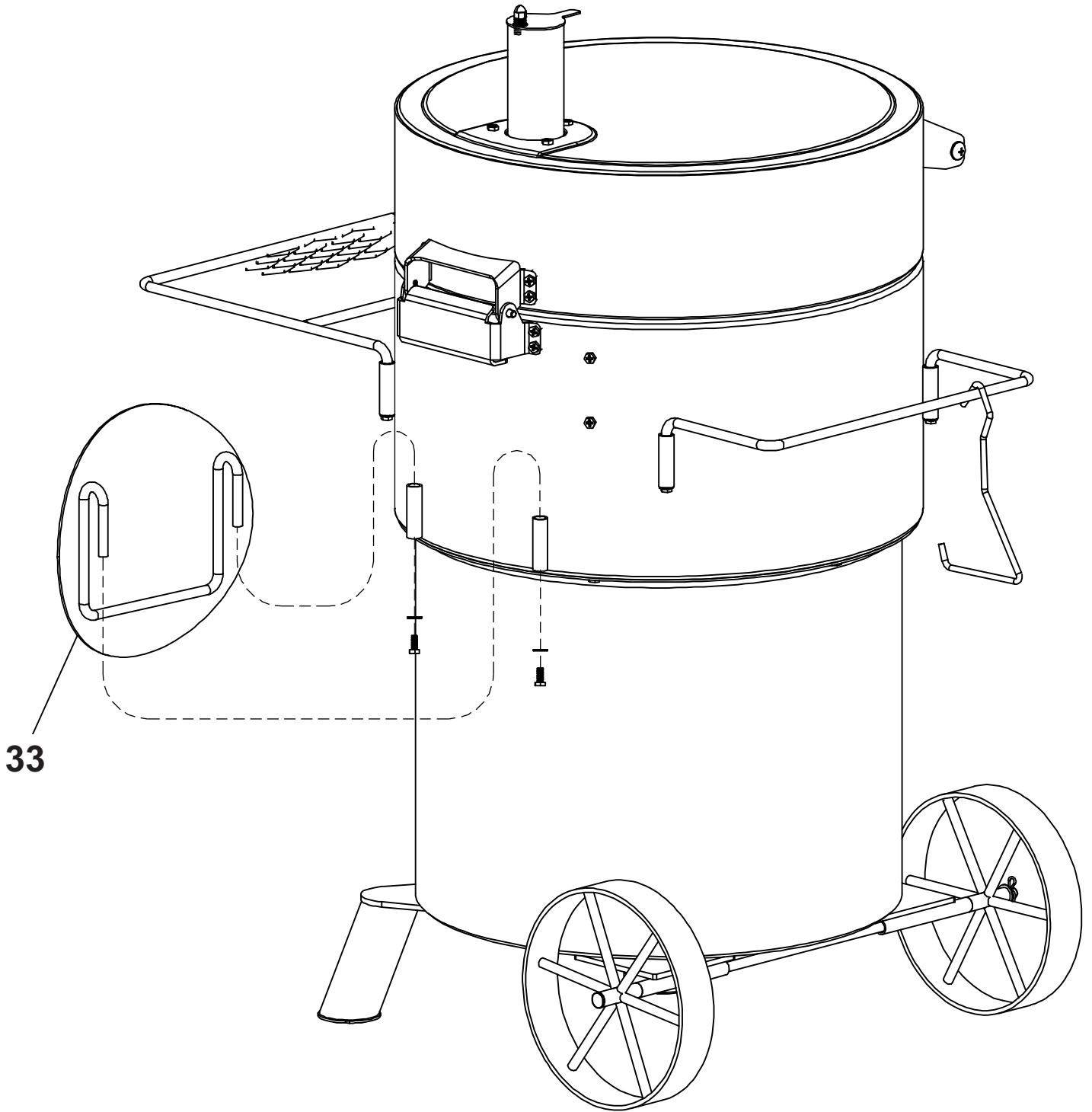
Вариант приготовления
пицци #1

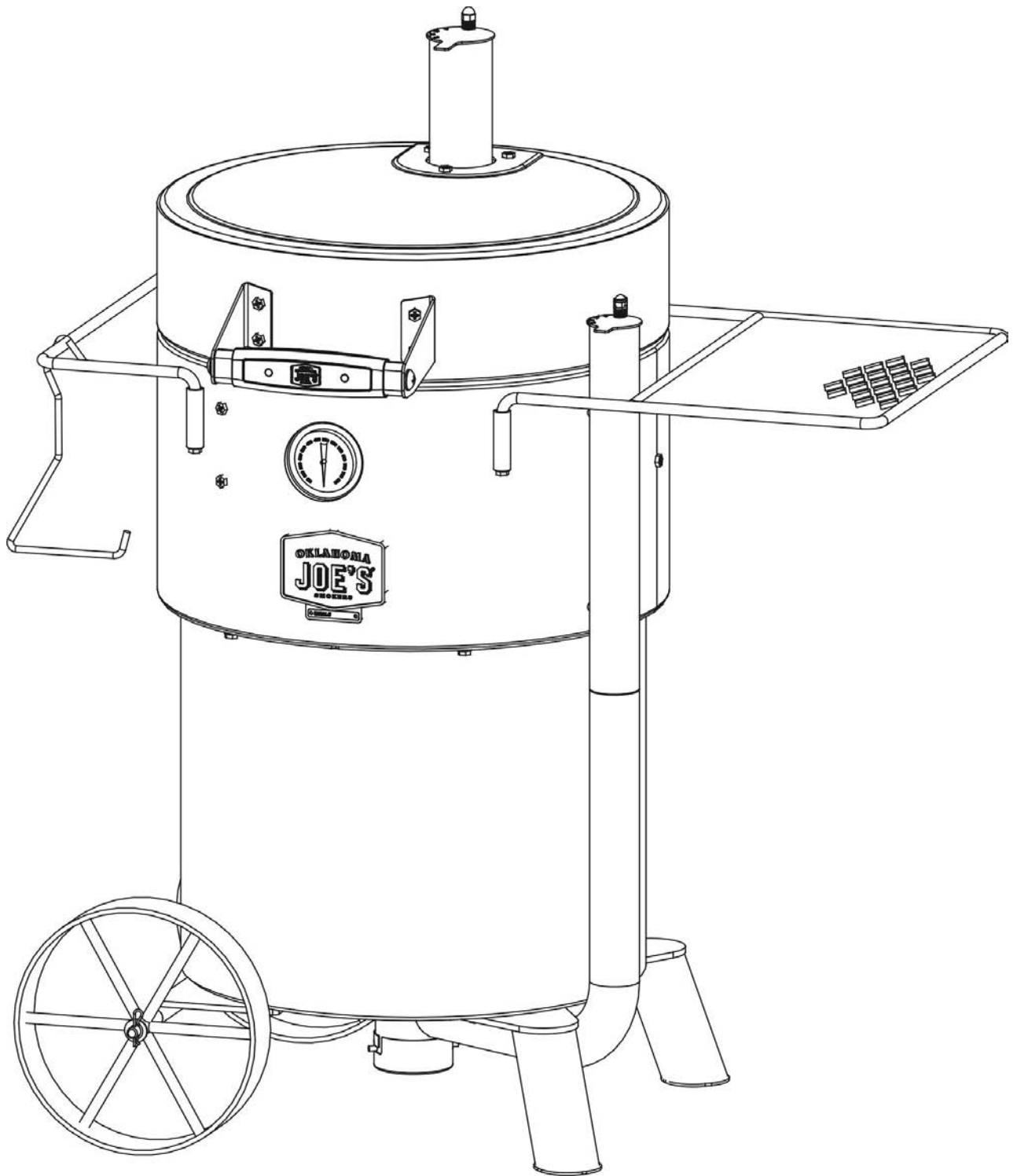
ИЛИ



Вариант приготовления
пицци #2

13







Char-Broil, LLC
Columbus, GA, 31902

Сделано в Китае

Официальный импортер и дистрибьютор в России
ООО "Каламбус" г. Москва

info@clmbs.ru
oklahomajoes.ru